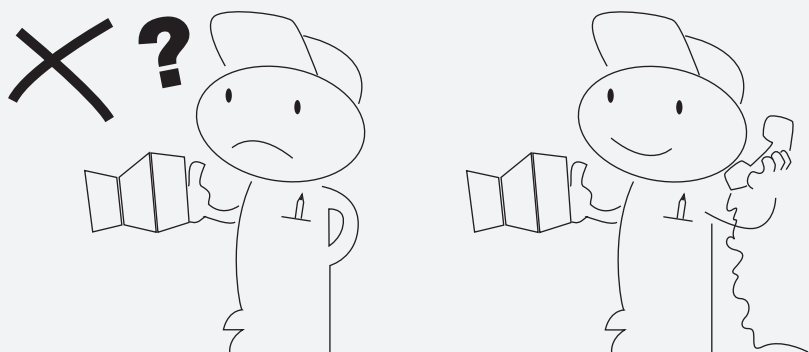
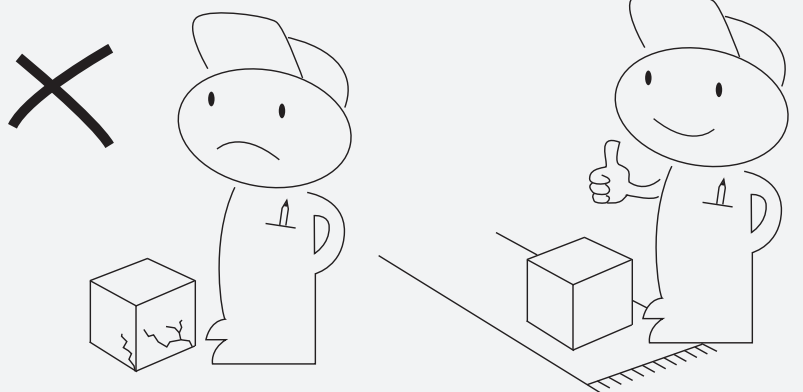
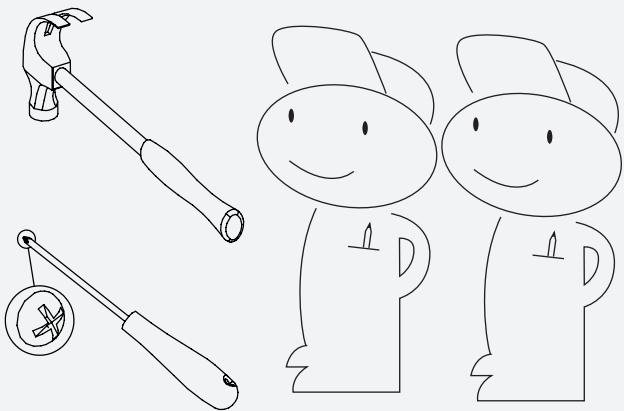
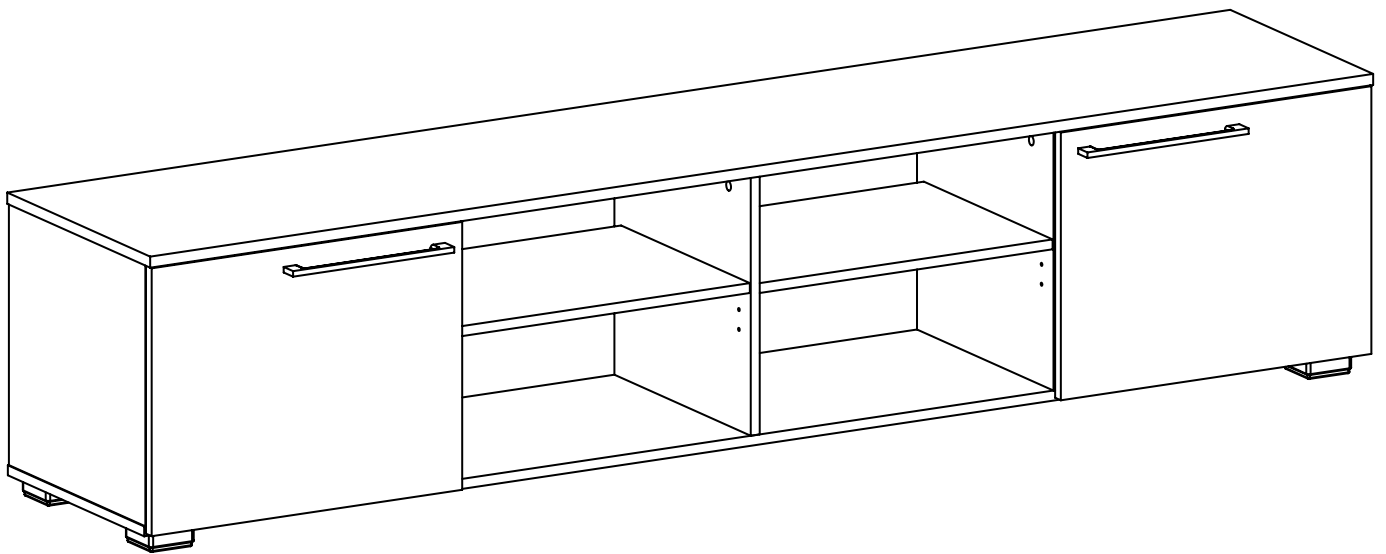


**Hiipakka**  
- Since 1951 -

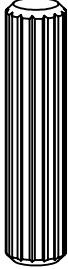

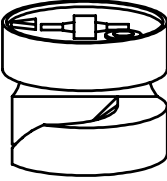
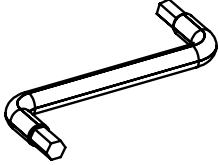
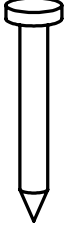
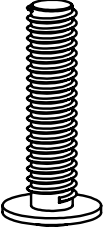
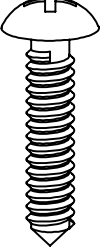


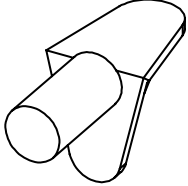
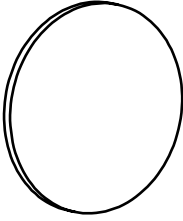
# Solo TV-taso



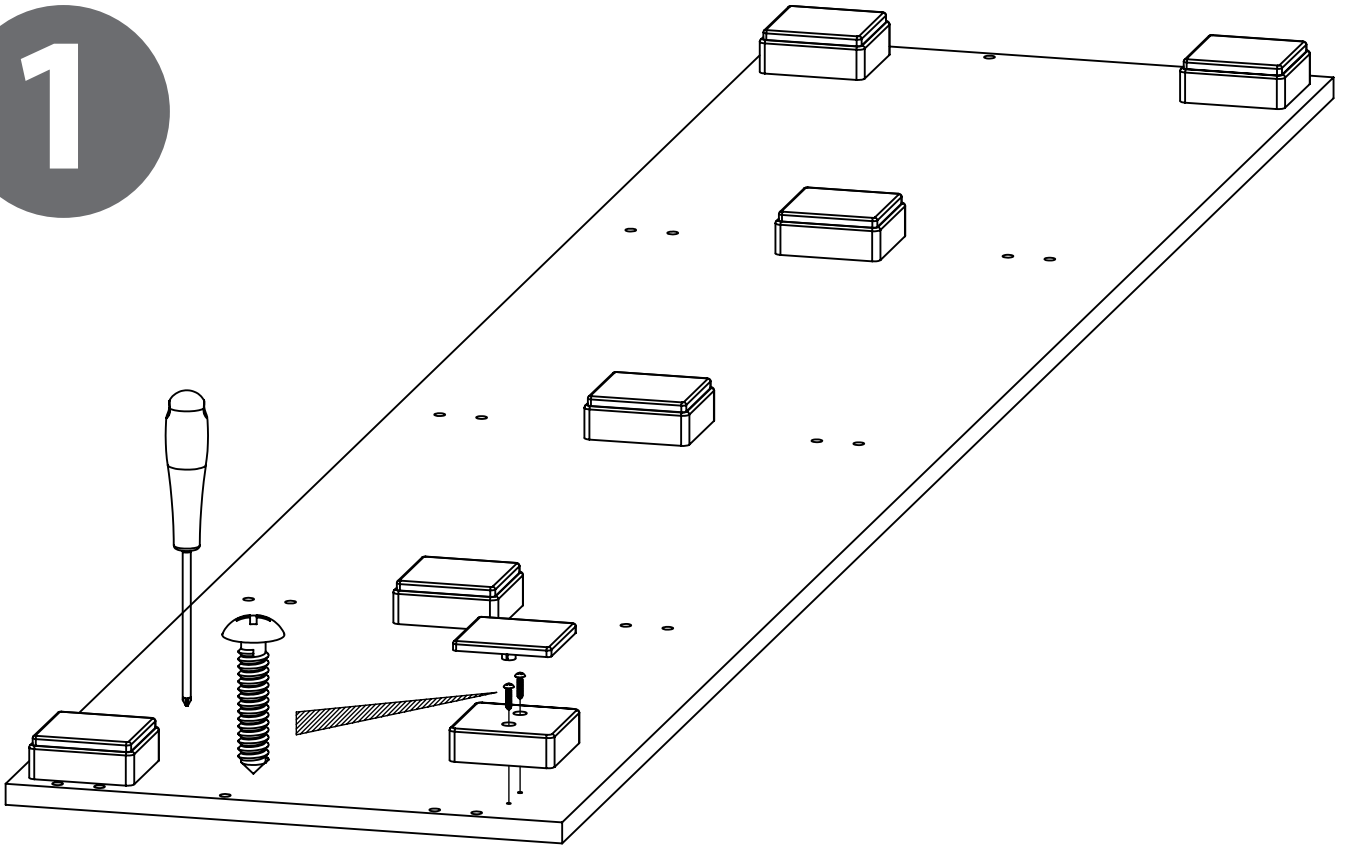
[www.hiipakka.net](http://www.hiipakka.net)  
Phone: +358 20 7689 500

E J Hiipakka Oy  
Teollisuustie 1  
FI - 66300 JURVA, FINLAND

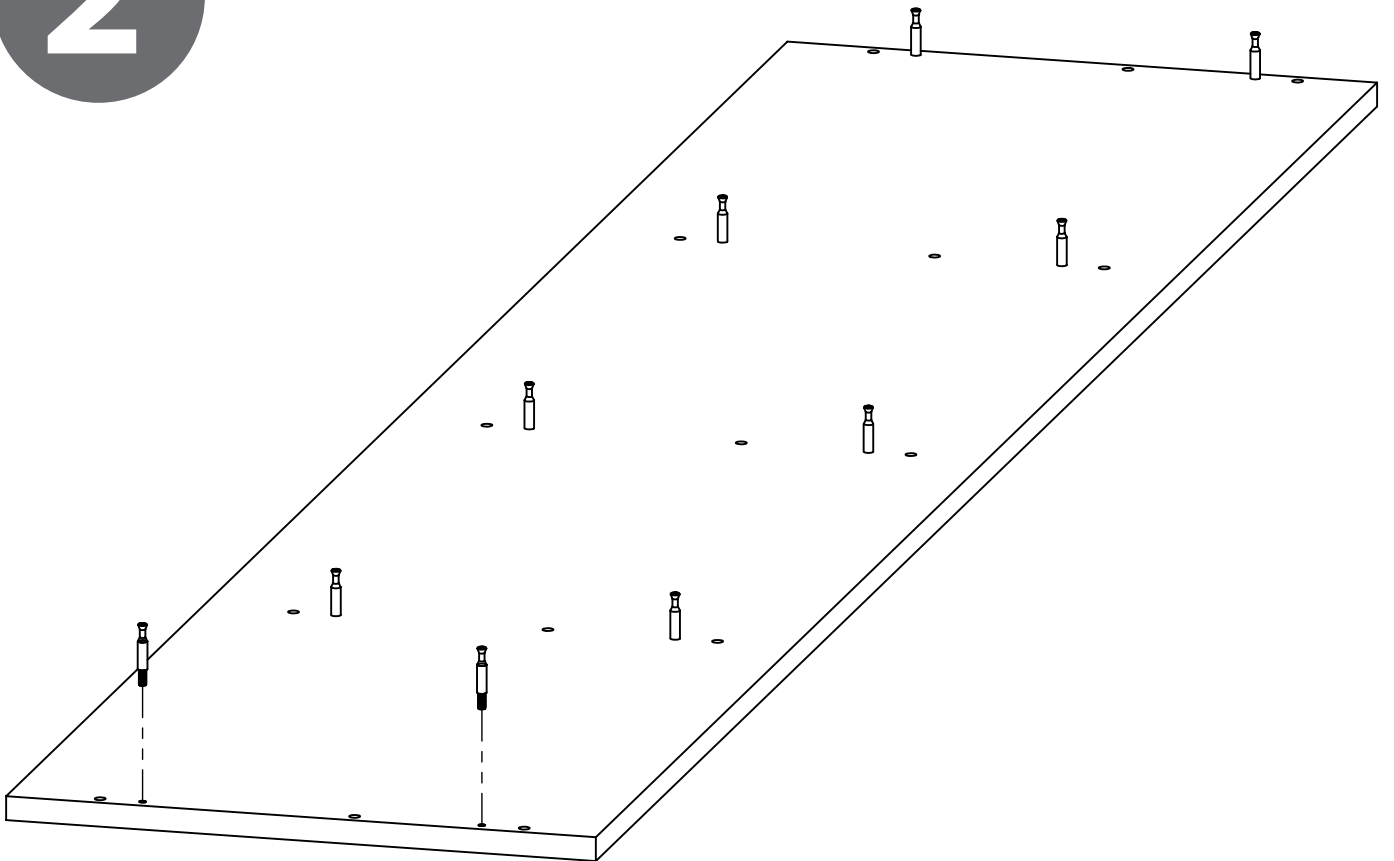
# KPL/ST/PCS

|   |   |  |  |
|---|---|--|--|
| <b>30 x</b>   | <b>10 x</b>   | <b>10 x</b>  | <b>1 x</b>   |
|    |    |    |   |
| <b>~50 x</b>  | <b>4 x</b>  | <b>14 x</b>  | <b>8 x</b>   |
|   |   |   |  |
| <b>10 x</b>   | <b>16 x</b>   | <b>10 x</b>  |  |
|  |  |  |  |

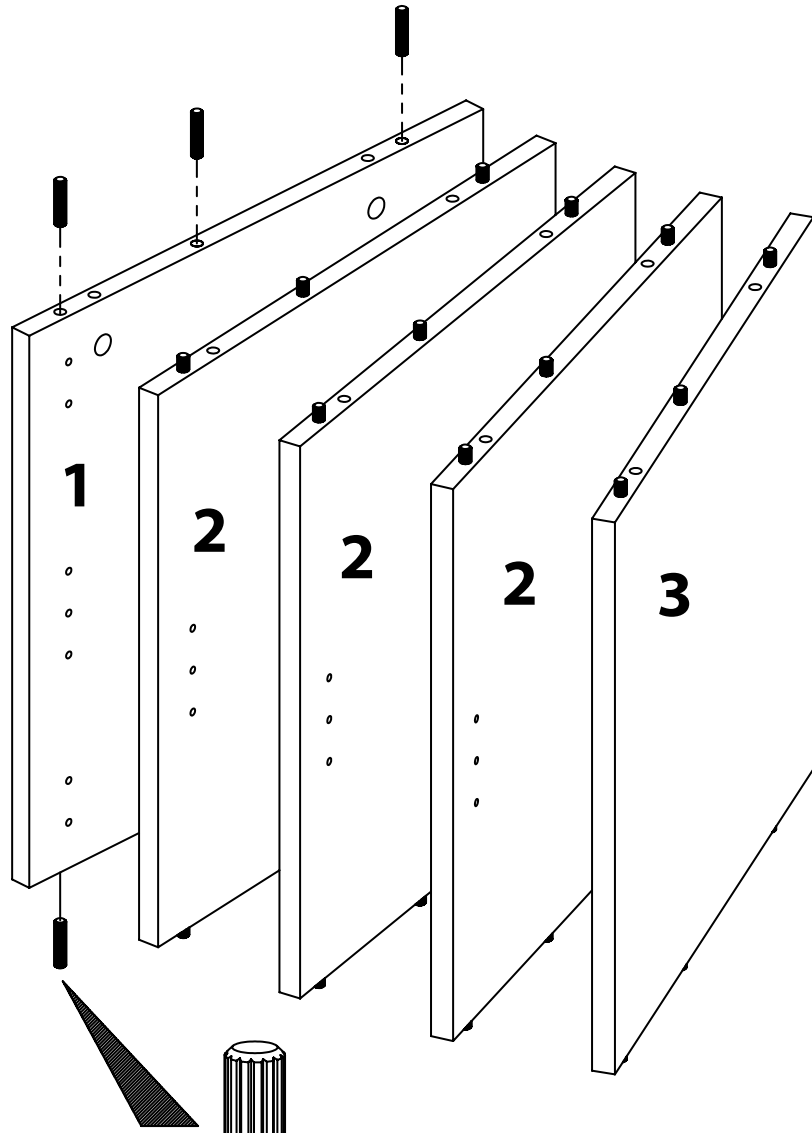
1



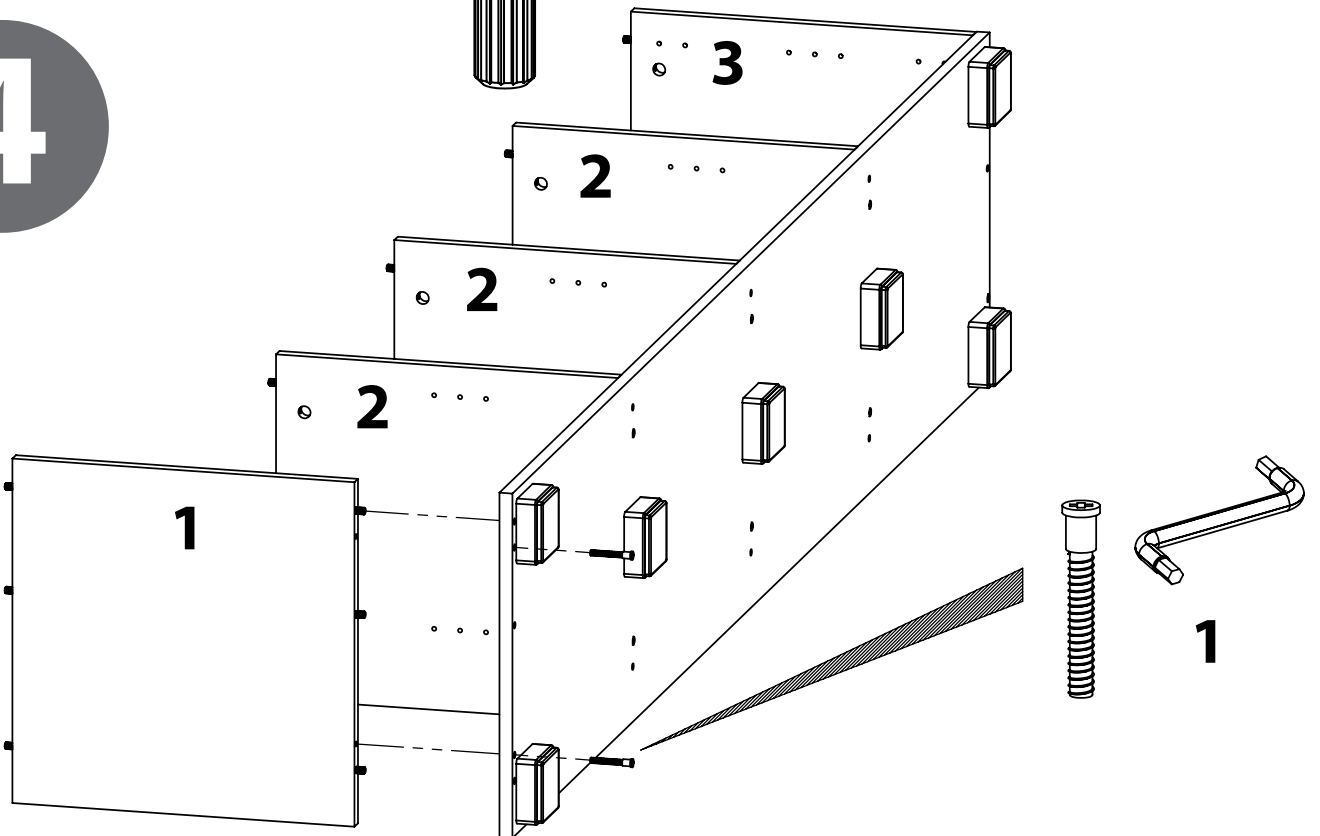
2



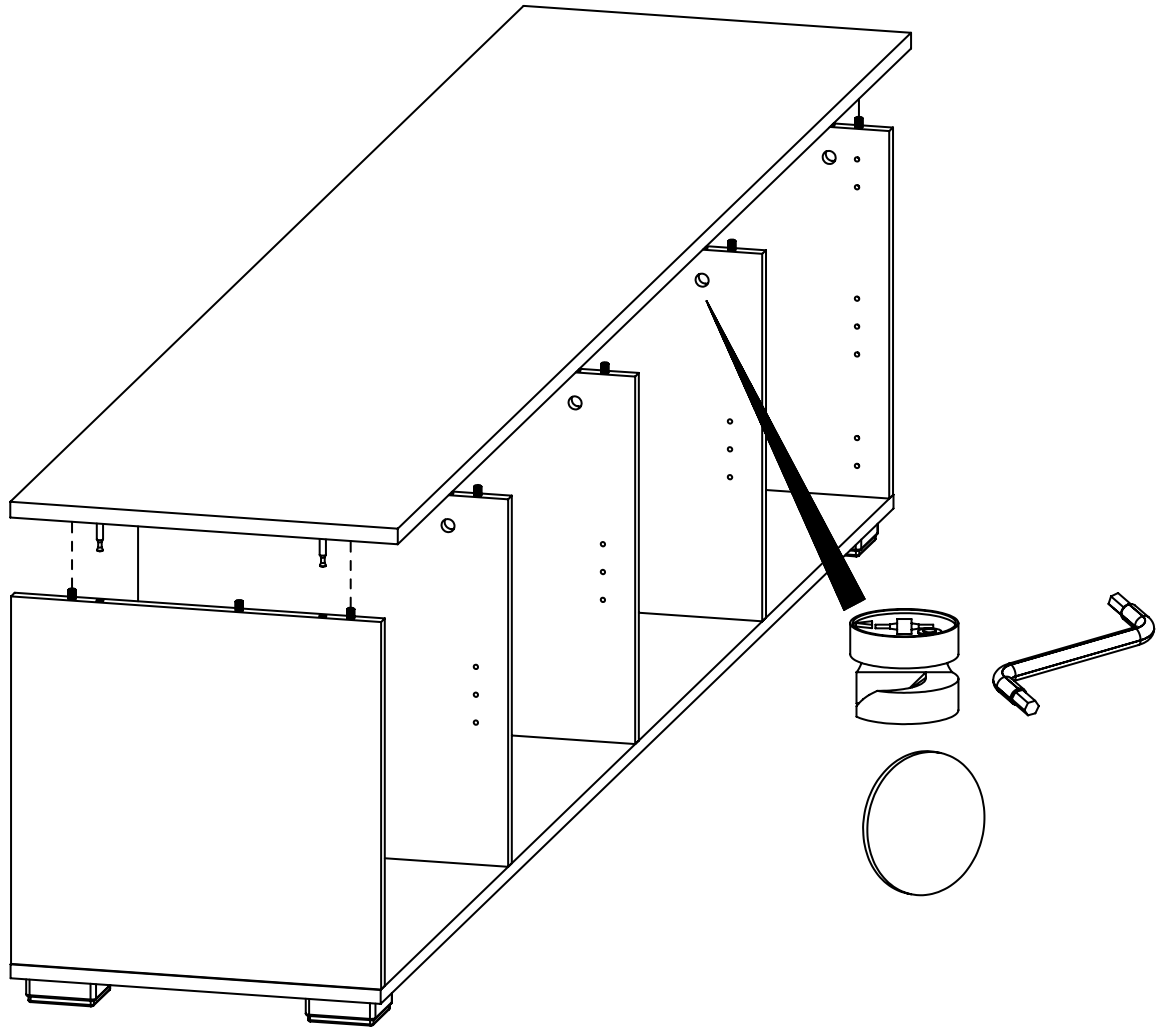
**3**



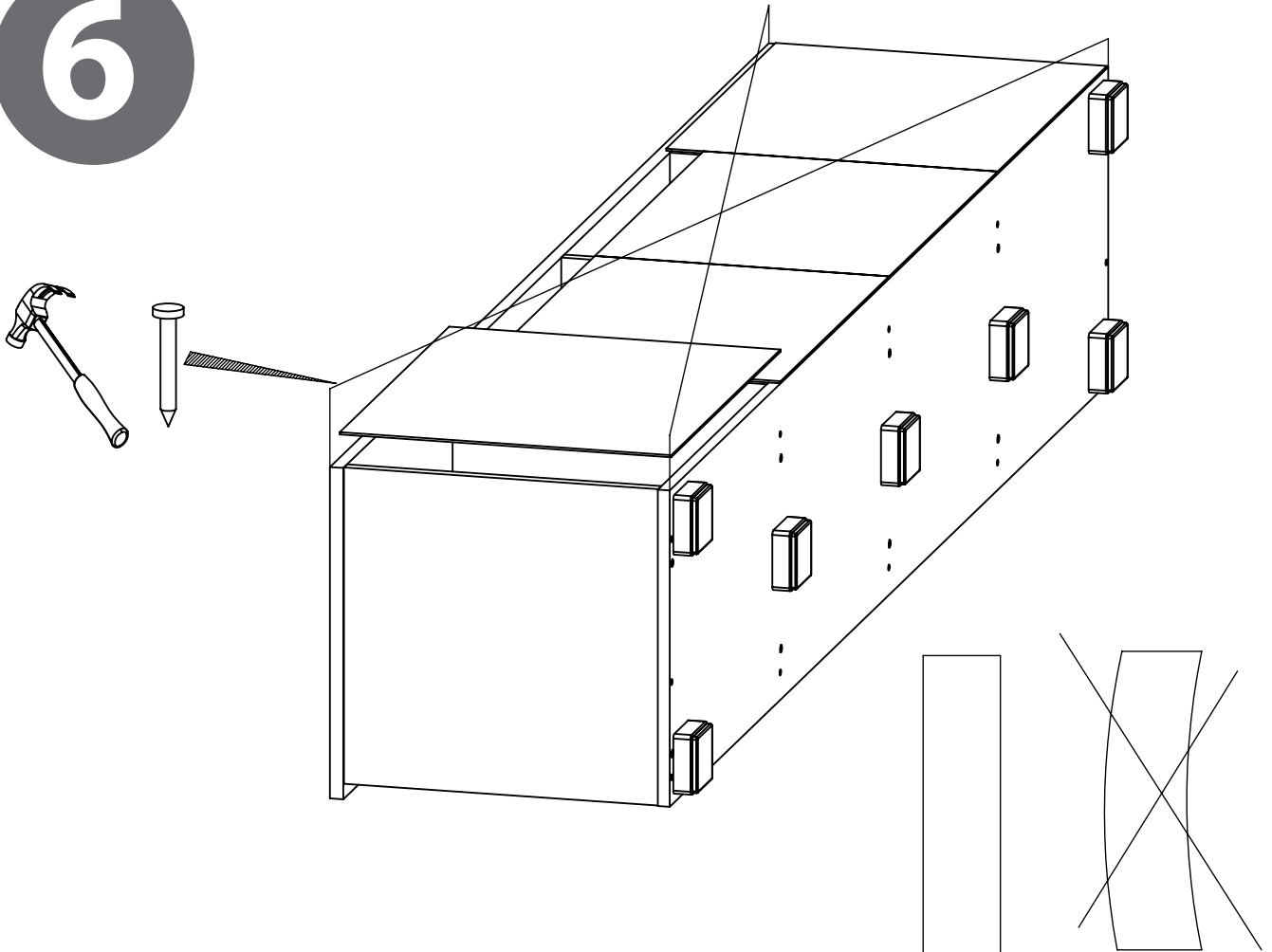
**4**



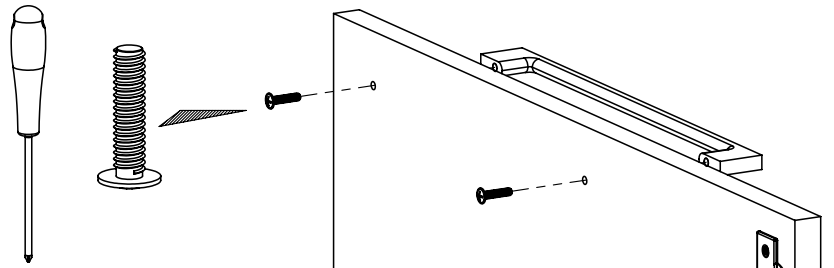
5



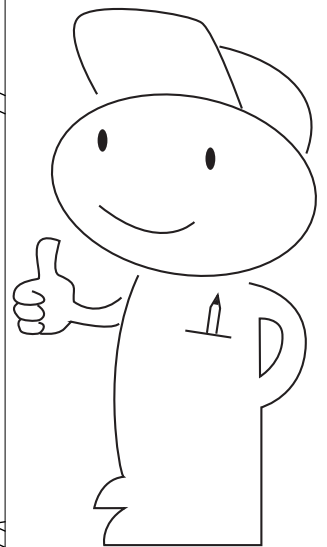
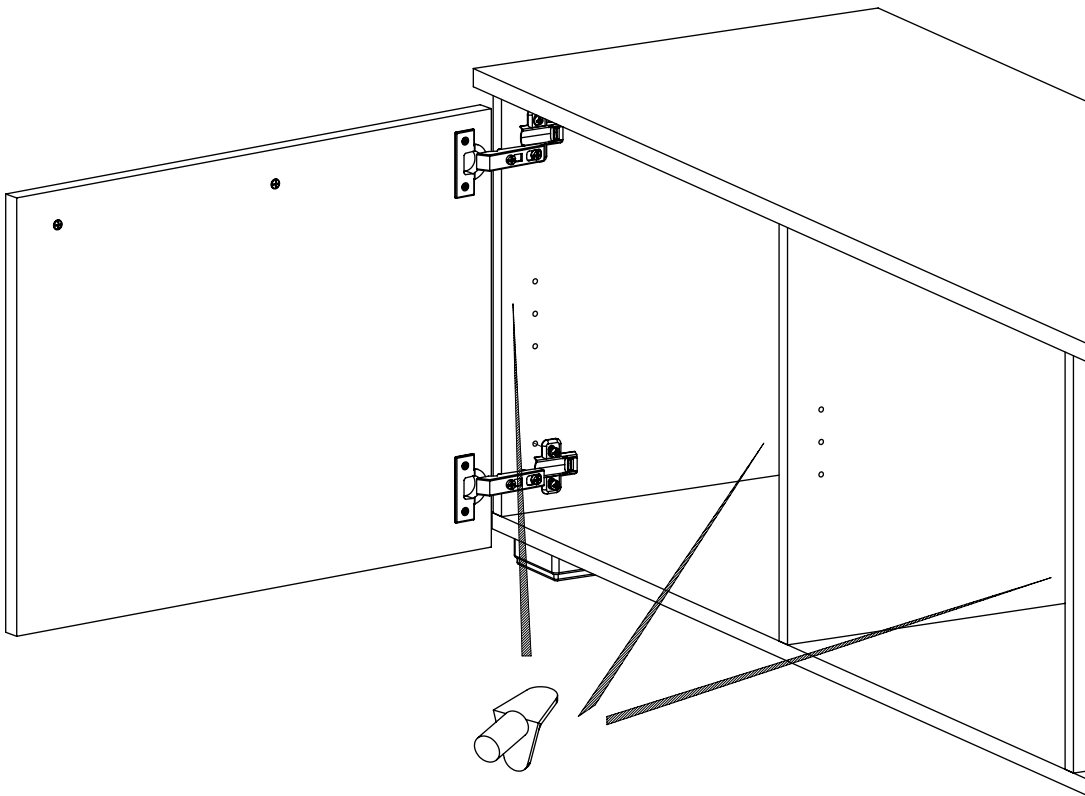
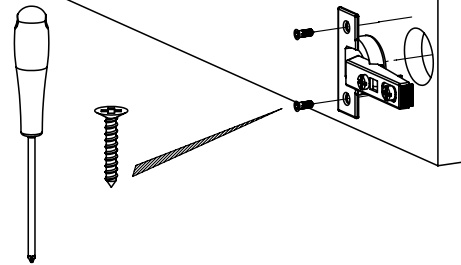
6



7



8



**Jos sinulla on ongelmia tai kysyttävää tuotteesta, älä epäröi kysyä meitä!  
Om du har problem eller frågor om produkten, tveka inte att fråga oss!  
If you have problems or questions regarding the product, do not hesitate to ask us!**