

Hiipakka

- Since 1951 -



DTC

Global Quality Benchmark

2016





SISÄLTÖ

DTC DRAGON HIDASTINLAATIKOT

OHJEET	4-5
DRAGON PRO HIDASTINLAATIKON OSAT	6-9
DRAGON PRO RUOKAILUVÄLINELAATIKOT	10

SARANAT JA ALUSLEVYT**11-17****MUUT SARANAT****18****PIILOLIU'UT****19****INNOBOX METALLILAATIKOT****20-24****DEUBO HIDASTINLAATIKOT****25-29****HINNASTO****30****Tuotteet**

Kuvaston tuotteet ovat varastotuotteita, jotka ovat saatavana heti varastostamme Jurvasta.

Toimitusehto

Vapaasti Jurva

Maksuehto

21 päivää netto.

Palautukset

Palautuksista on aina sovittava etukäteen kanssamme ennen varsinaisen palautuksen tekemistä. Palautusasioinnin yhteydessä on ilmoitettava lähetylistan tai laskun numero.

MYYN TI JA TILAUKSET

PALVELUNUMERO
020 7689 530**Levytuotteet ja -jalosteet, helat ja keittiömekanismit ja -tarvikkeet**

Lasse Ojala
gsm 050 0265 317
lasse.ojala@ejh.fi

Mika Ruotsalainen
gsm 040 5501 250
mika.ruotsalainen@ejh.fi

Juha Lassila
gsm 040 1546 025
juha.lassila@ejh.fi

Toni Uusi-Laitila
gsm 040 6800 230
toni.uusilaitila@ejh.fi

Tarvikemyynti Itä-Suomi

Arto Nättiaho
gsm 040 5881 900
arto.nattiaho@ejh.fi

Pintakäsittelyaineet ja liimat

Mika Ruotsalainen
gsm 040 5501 250
mika.ruotsalainen@ejh.fi

Noutovarasto ja lähettämö

Jukka Kinnari
gsm 040 5510 973
jukka.kinnari@ejh.fi

Leo Väliä
gsm 040 5512 335
leo.valia@ejh.fi

Pohjan mitoitus

Levyn paksuus 16 mm



Laatikon pohja

Syvyysmitat

Metallitakasarja
Laatikon mitta - 22 mm

Levytakasarja
Laatikon mitta - 24 mm

Leveysmitta

Kaapin sisäleveys - 75 mm

Takasarjan mitoitus

Levyn paksuus 16 mm



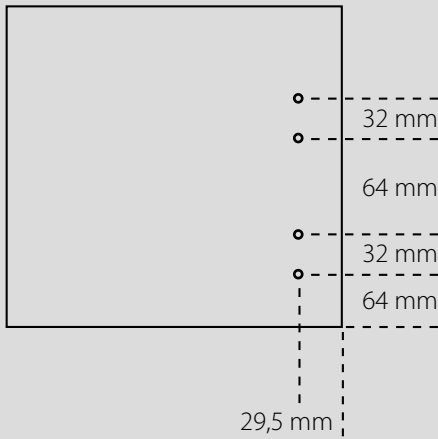
Korkeudet

69, 84, 116 ja 167 mm

Leveysmitta

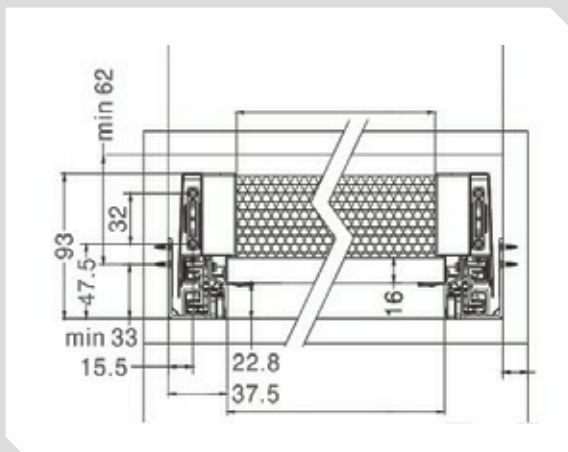
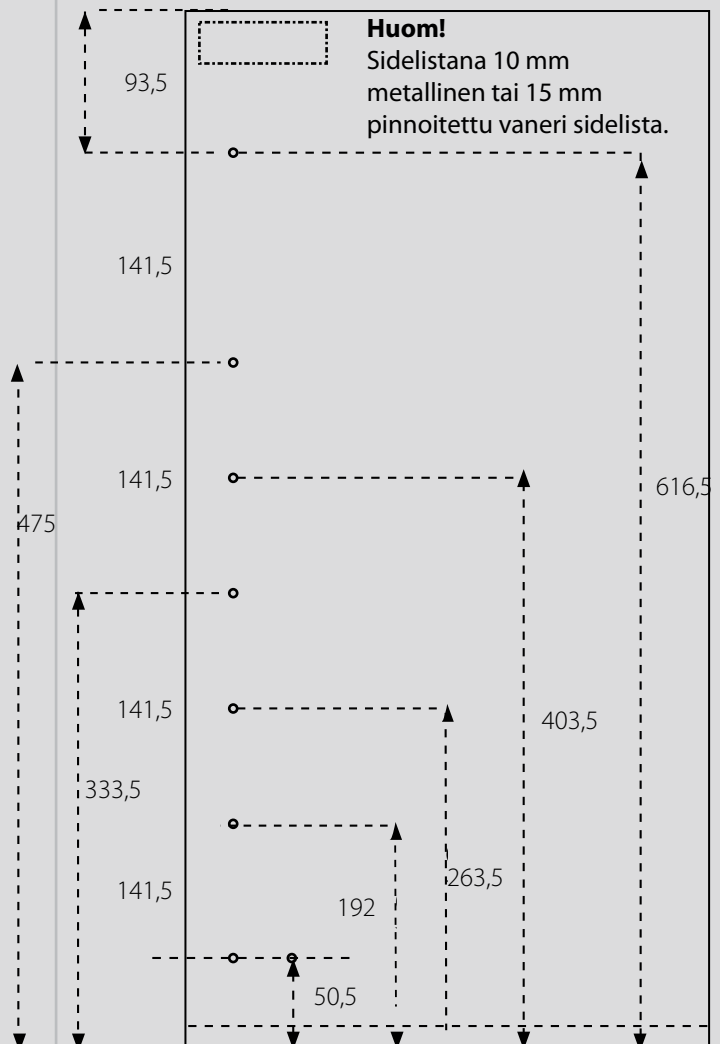
Kaapin sisäleveys - 87 mm

Etusarjan poraukset

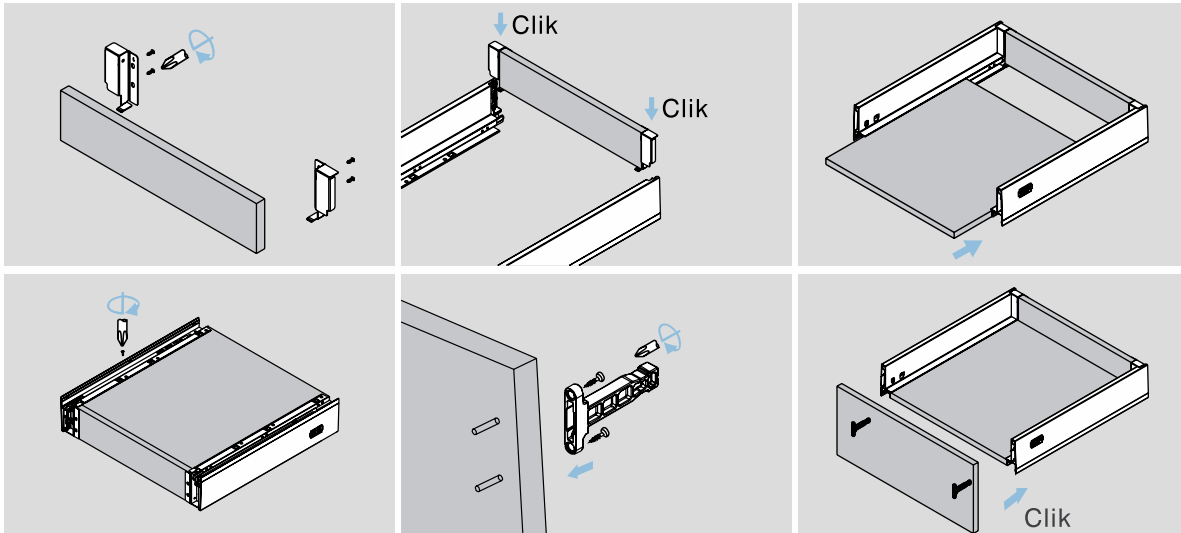


Runkoporaukset

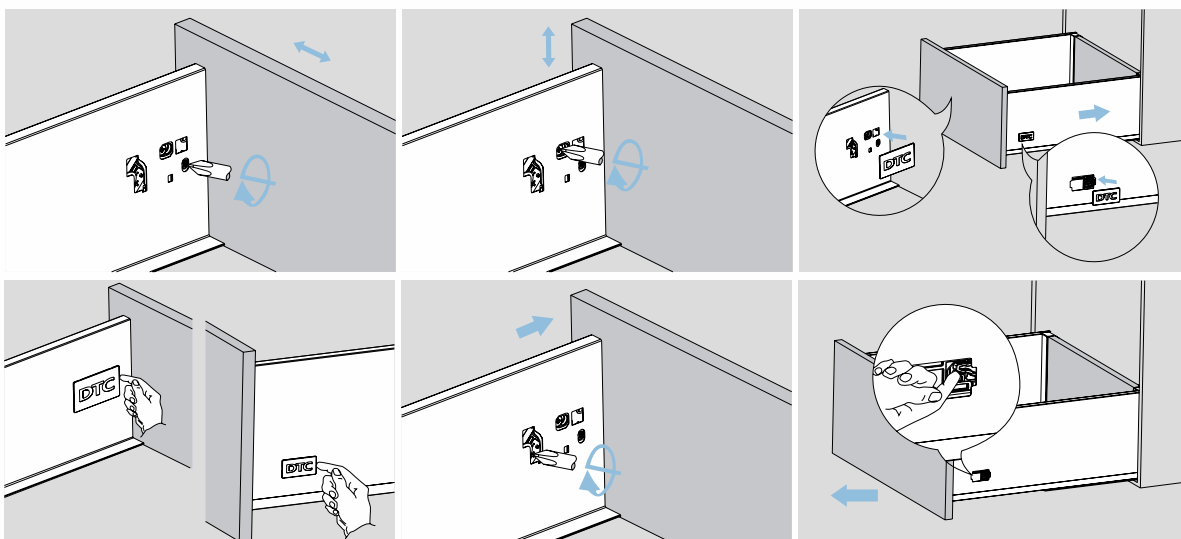
Etureuna



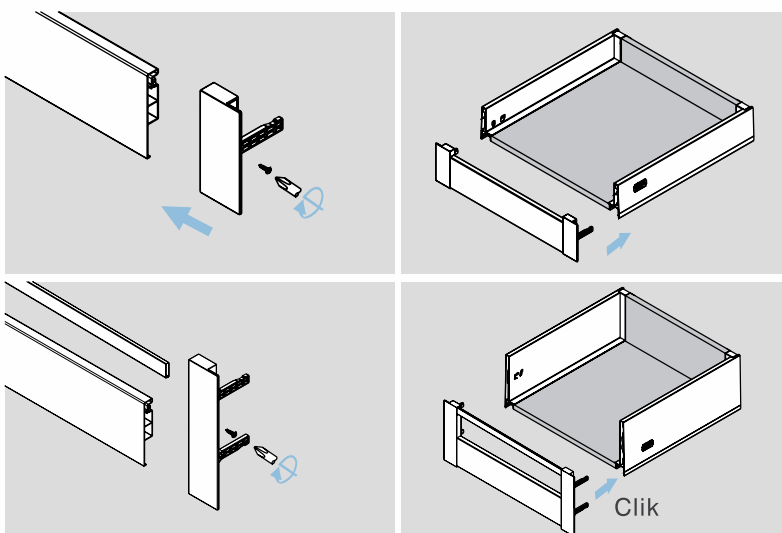
Laatikon asennus



Laatikon säädöt ja irroitus

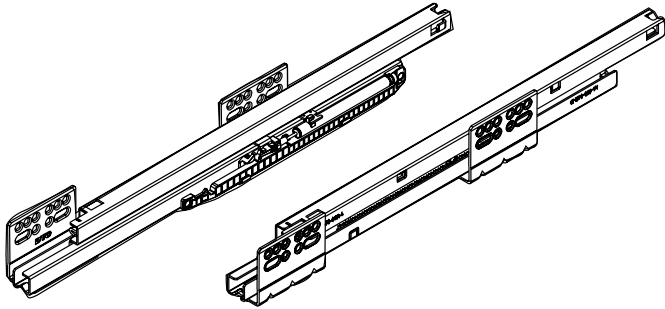


Sisälaatikon etusarjan asennus



Etusarjan pituus
Kaapin sisämitta - 97 mm

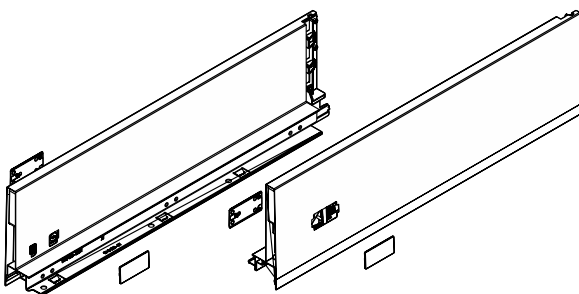
RUNKOKISKOT



	HIDASTAVA PARI	PONNAHTAVA PARI	
PITUUS	270	41300	
	300	41305	
	350	41310	
	400	41315	41316
	450	41320	41321
	500	41325	41326
	550	41330	

Pakkausko 10 kpl.

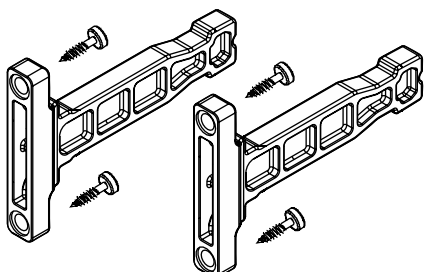
LAATIKON SIVUT



PITUUS	KORKEUS			
	80	95	127	178
270		41400	41440	41500
350		41410	41450	41510
400		41415	41455	41515
450	41360	41420	41460	41520
500	41365	41425	41465	41525
550		41430	41470	41530

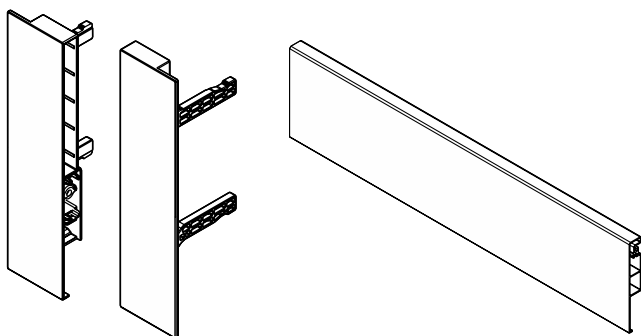
Valkoinen. Pakkausko 10 kpl.

ETUSARJAN KIINNIKKEET



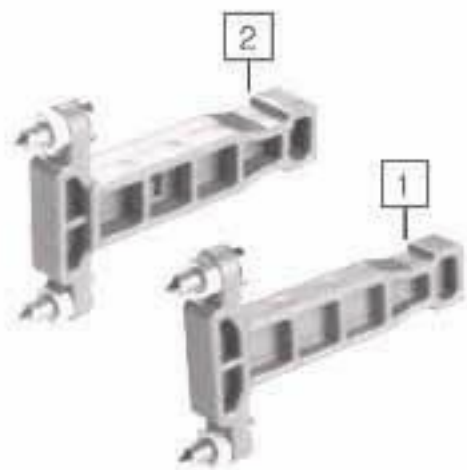
KORKEUS	RUUVIKIINNITYS	PIKAKIINNITYS
80	41550	41552
95	41550	41552
127	41550	41552
178	41554	41556

SISÄLAATIKON ETUSARJA JA KIINNIKKEET



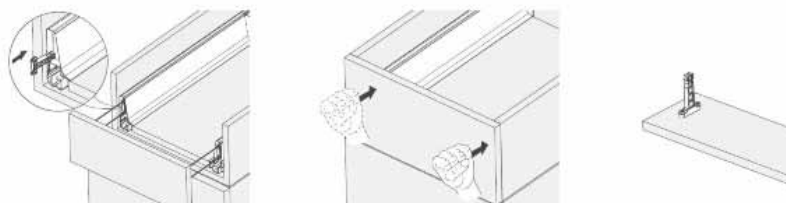
TUOTE	KOODI	PARI	VÄRI
Etusarja 1054 mm	41610		valkoinen
Etureelinki 1100 mm	41612		valkoinen
Sisälaatikon etusarjat 80 mm	41560		valkoinen
Sisälaatikon etusarjat 95 mm	41562		valkoinen
Sisälaatikon etusarjat 127 mm	41564		valkoinen
Sisälaatikon etusarjat 178 mm	41566		valkoinen

ETUSARJAN KOHDISTUSJIGI

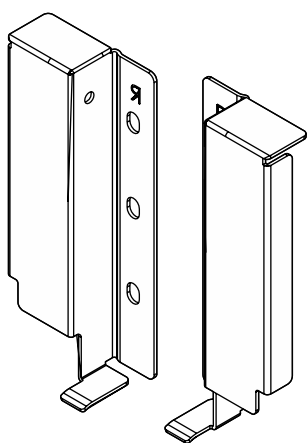


KOODI

41559



TAKASARJAN KIINNIKKEET



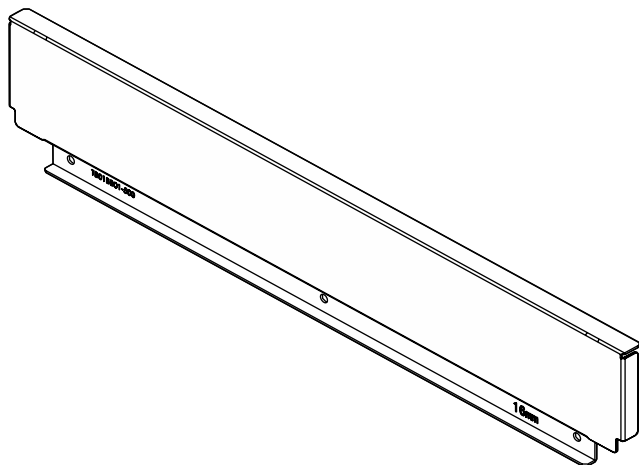
KOODI	KORKEUS	VÄRI
41600	80	valkoinen
41603	95	valkoinen
41606	127	valkoinen
41607	178	valkoinen

Levytakasarjan mitoitus:

Levyn paksuus 16 mm

	Korkeudet 69, 84, 116 ja 167 mm
Leveysmitta Kaapin sisäleveys - 87 mm	

METALLITAKASARJAT (16mm rungolle)

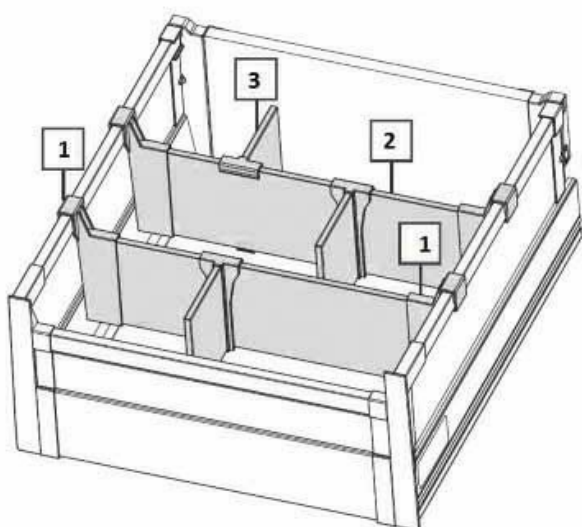


	KORKEUS		
	95	127	178
300	41700	41800	41900
400	41720	41820	41920
500	41730	41830	41930
600	41735	41835	41935
700	41740	41840	41940
800	41745	41845	41945
900	41750	41850	41950
1000	41755	41855	41955
1200	41760	41860	41960

LEVEYS

Valkoinen

VÄLIJAKAJAN OSAT

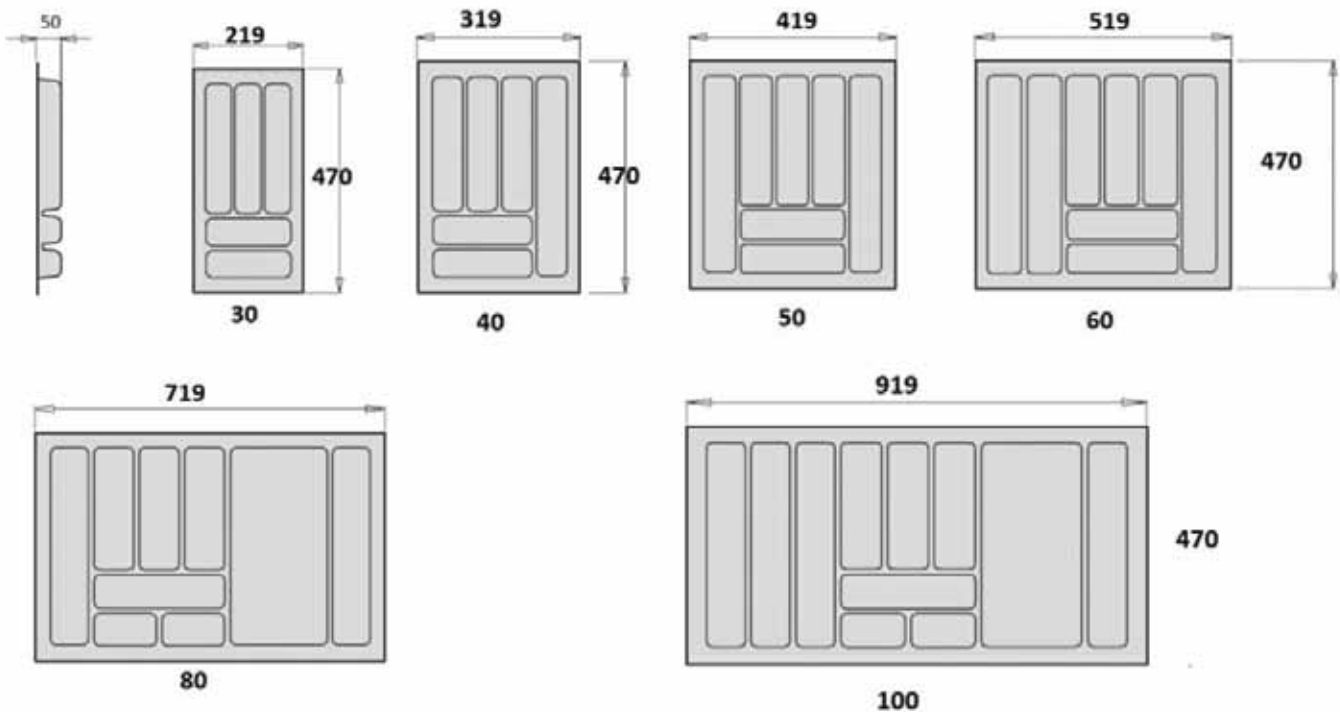


TUOTE	KOODI	VÄRI
Jakajan kiinnike (1)	41980	valkoinen
Poikittaisjakaja 1100 mm (2)	41982	valkoinen
Välijakaja (3)	41984	valkoinen

RUOKAILUVÄLINELAATIKKO



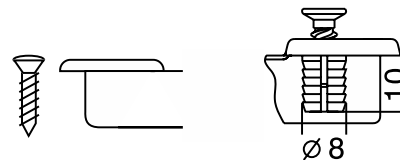
KOODI	LEVEYS	VÄRI
45140	30	valkoinen
45141	40	valkoinen
45142	50	valkoinen
45143	60	valkoinen
45145	80	valkoinen
45147	100	valkoinen



SARANA 95 ° / 110 ° (pääty)



TUOTE



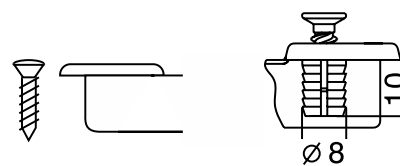
Hidastava 95 astetta	41000	41001
Hidastava 110 astetta		41002
Ilman hidastusta 95 astetta	41100	41102

Pakkausko 200 kpl.

SARANA 95 ° (välisivu)



TUOTE



Hidastava 95 astetta	41006	41007
Ilman hidastusta 95 astetta	41104	41106

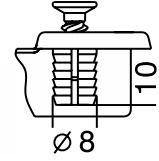
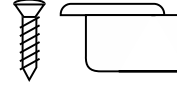
Pakkausko 200 kpl.

SARANA 95 ° (sisään menevä)



TUOTE

Hidastava 95 astetta 41004
Ilman hidastusta 95 astetta 41110



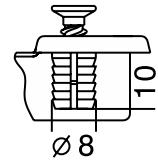
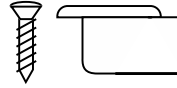
Pakkausko 200 kpl.

SARANA 155 ° / 165 °



TUOTE

Hidastava 155 astetta 41010
Ilman hidastusta 165 astetta 41130



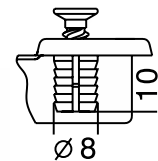
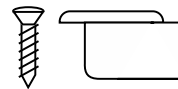
Pakkausko 200 kpl.

SARANA 90 ° / 95 °



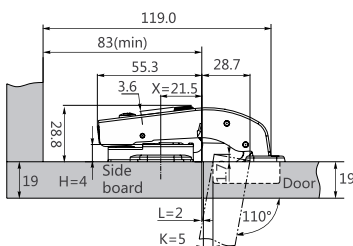
TUOTE

Hidastava 90 astetta (lyhyt varsi) 41030
Hidastava 90 astetta (pitkä varsi) 41033
Ilman hidastusta 95 astetta (pitkä varsi) 41154

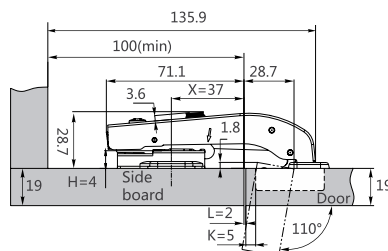


Pakkausko 200 kpl.

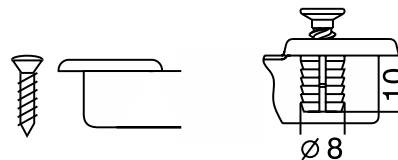
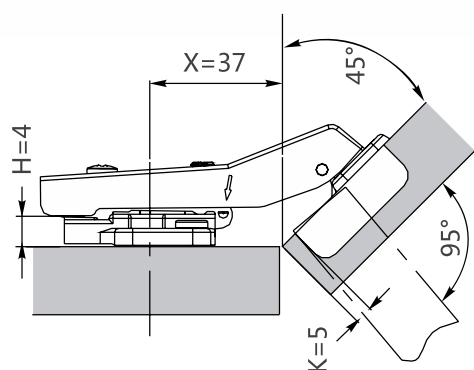
Lyhyt varsi



Pitkä varsi



SARANA 45 °

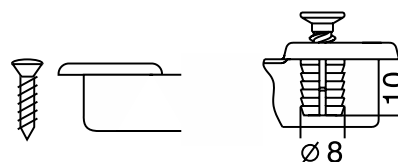
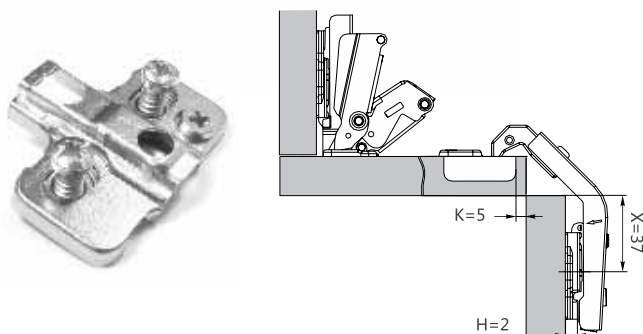


TUOTE

Hidastava 45 astetta	41020	41021
Ilman hidastusta 45 astetta	41140	41142

Pakkausko 200 kpl.

TUPLAOVEN SARANA

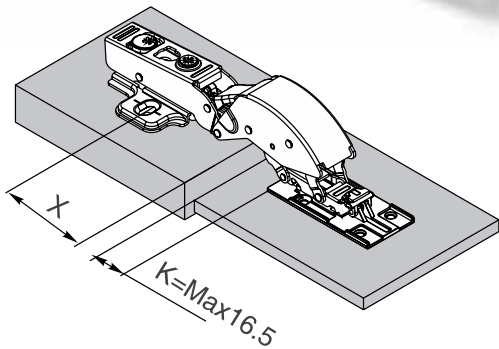


TUOTE

Tuplaoven sarana	41040	41041
Tuplaovisaranan aluslevy Euroruuviinnityksellä	41042	

Pakkausko 200 kpl.

LASIOVEEN LIIMATTAVA HIDASTINSARANA



TUOTE

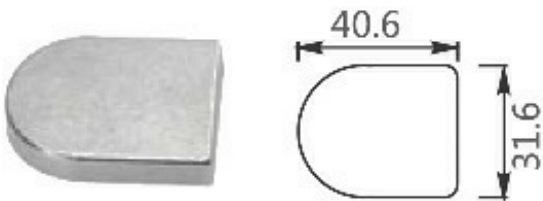
KOODI

Lasioveen liimattava hidastin

41020

Pakkauskoko 200 kpl.

LASIOVEN HIDASTINSARANA



TUOTE

KOODI

Lasioven hidastinsarana
(26mm)

41040

Lasioven hidastinsaranan
peitelevy (Alumiini sävy)

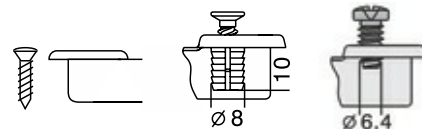
41050

Pakkauskoko 200 kpl.

HIDASTINMINISARANA (pääty)



TUOTE



Hidastinminisarana pääty

41070

41073

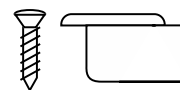
41077

Pakkauskoko 200 kpl.

HIDASTINMINISARANA (välisivu)



TUOTE



Hidastinminisarana välisivu

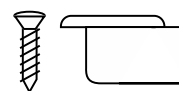
41071

Pakkauskoko 200 kpl.

HIDASTINMINISARANA (sisään menevä)



TUOTE



Hidastinminisarana sisään menevä

41072

Pakkauskoko 200 kpl.

ALUSLEVY



TUOTE	KOODI	KOROTUS
Aluslevy euroruuvikiinnityksellä	41210	0
Aluslevy euroruuvikiinnityksellä	41211	2

Pakkauskoko 200 kpl.

SÄÄTÖALUSLEVY



TUOTE	KOODI	KOROTUS
Säätöaluslevy euroruuvikiinnityksellä	41200	0
Säätöaluslevy ruuvikiinnityksellä	41202	0
Säätöaluslevy euroruuvikiinnityksellä	41204	2
Säätöaluslevy euroruuvikiinnityksellä	41205	4

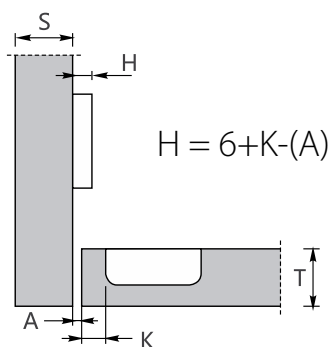
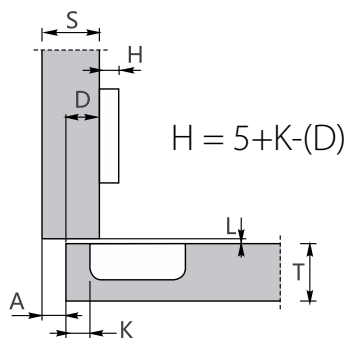
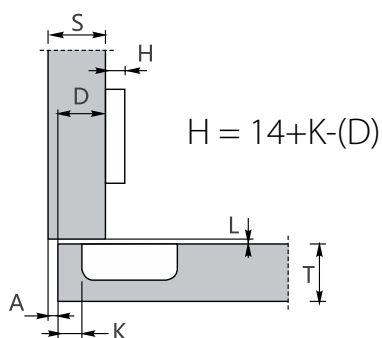
Pakkauskoko 200 kpl.

SANEERAUSALUSLEVY

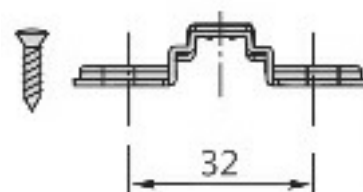
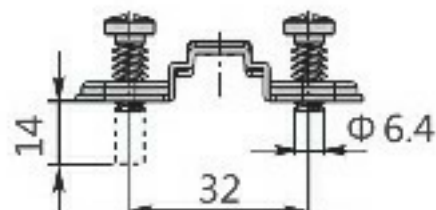
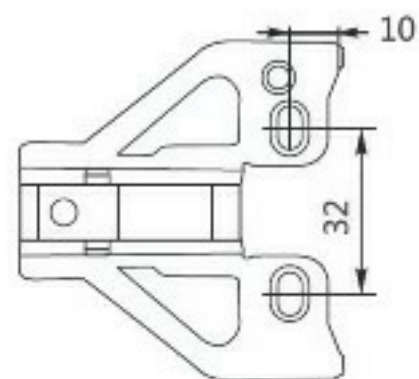


TUOTE	KOODI
Saneerausaluslevy	41222

Pakkauskoko 200 kpl.



- H = 0
- H = 2
- H = 4
- H = 9
- H = 18



MIGNON SARANA



TUOTE	KOODI
"Mignon" sarana	03044

KAASUJOUSSI 336 100N



TUOTE	KOODI
Kaasujoussi 100N	03111

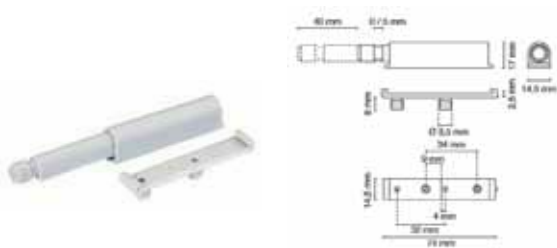
Asennusohje pakkauksessa.



KLOK-KLAFFISARANA

TUOTE	KOODI
Klok-klaffisarana	03100

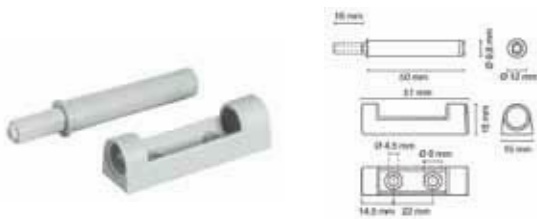
Asennusohje pakkauksessa.



PONNAHDUSSALPA 487

TUOTE	KOODI
Ponnahdussalpa 487	03663
Ponnahdussalpa 487 magneetilla	03665
Ruuvikiinnitteinen kiinnike	03667
Tappikiinnikkeinen kiinnike	03668

Harmaa muovi.



PONNAHDUSSALPA 792

TUOTE	KOODI
Ponnahdussalpa 792	03666

Harmaa muovi.



PONNAHDUSSALPA 477

TUOTE	KOODI
Ponnahdussalpa 477 uraan asennettava	03662

Harmaa muovi.
Uraan asennettava.

PIILOLIUKU (hidastava)



TUOTE

Piiloliuku G10/300 mm hidastava
Piiloliuku G10/350 mm hidastava
Piiloliuku G10/400 mm hidastava

KOODI

46190
46200
46210



Osittain ulostuleva.
Pakkauskoko 10 paria.

PIILOLIUKU (ponnahtava)



TUOTE

Piiloliuku G02/300 mm ponnahtava
Piiloliuku G02/350 mm ponnahtava
Piiloliuku G02/400 mm ponnahtava

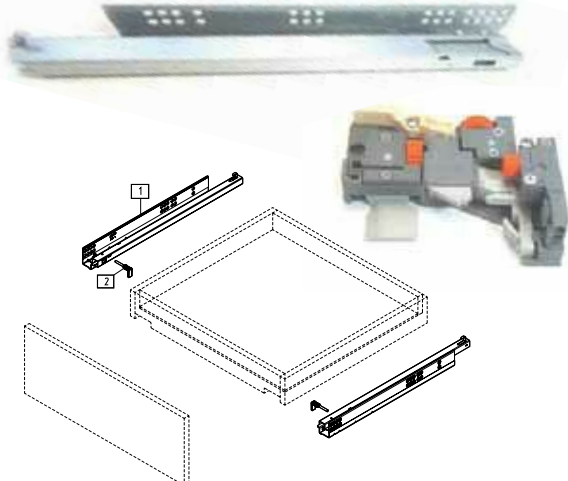
KOODI

46300
46310
46320



Osittain ulostuleva.
Pakkauskoko 10 paria.

PIILOLIUKU TS80 (puulaatikolle)



TUOTE

Piiloliuku TS80/400 puulaatikolle
Piiloliuku TS80/450 puulaatikolle
Piiloliuku TS80/500 puulaatikolle
Piiloliuku TS80 lukitusosat 3d

KOODI

46366
46367
46368
46375



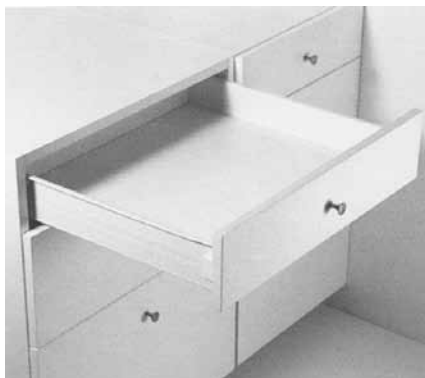
Täysin ulostuleva. Hidastava.
Ponnahtava tulossa loppuvuodesta.
Pakkauskoko 10 paria.

INNOBOX
Metallilaatikot

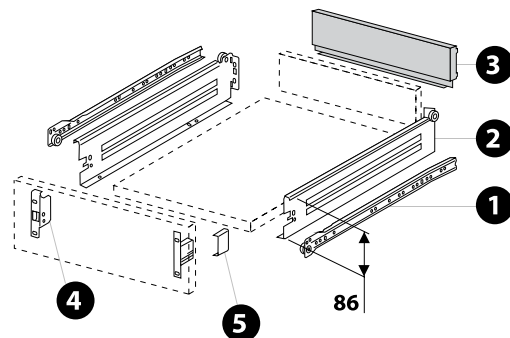
DEUBO
Hidastinlaatikot



INNOBOX 86



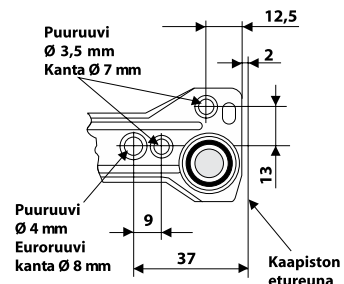
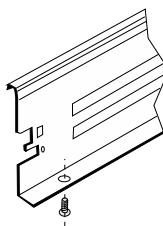
Metallilaatikko, korkeus 86 mm. Kantavuus 30 kg. Väri: epoksimaalattu valkoinen ja harmaa.



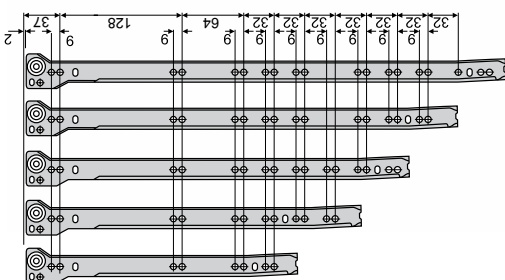
(1) (2) SIVUSARJAT: LAATIKON SIVUT JA RUNKOKISKOT



Pohjan kiinnitys ruuveilla



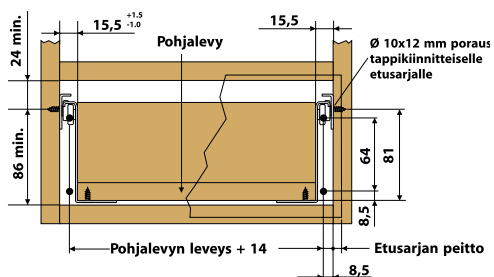
KIINNITYSKAAVIO



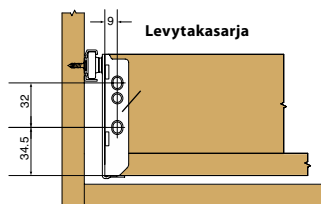
KOODI	KAAPISTON MIN. SYVYYS	AUKEAMA	LAATIKON PITUUS	PAKK. SRJ
05162	273 mm	185 mm	270 mm	10
05163	353 mm	265 mm	350 mm	10
05164	403 mm	315 mm	400 mm	10
05165	453 mm	355 mm	450 mm	10
05166	503 mm	398 mm	500 mm	10

Väri: valkoinen = RAL9001

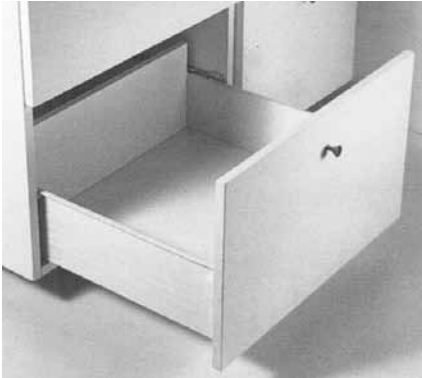
Etusarjan kiinnitys:



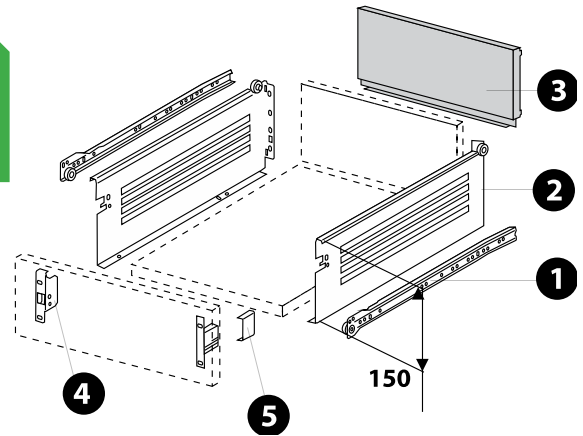
Takasarjan kiinnitys:



INNOBOX 150



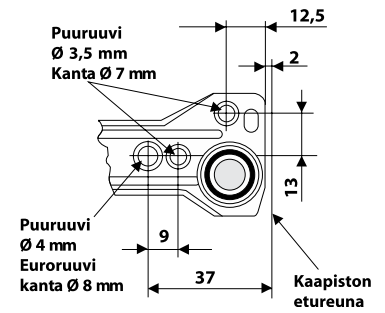
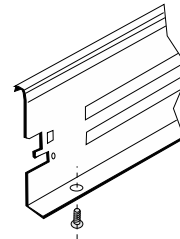
Metallilaatikko, korkeus 86 mm. Kantavuus 30 kg. Väri: epoksimaalattu valkoinen ja harmaa.



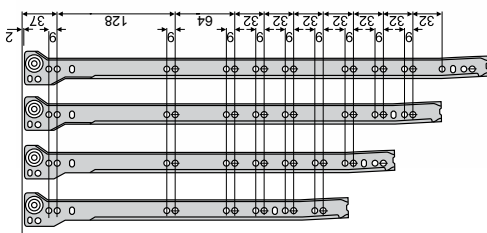
(1) (2) SIVUSARJAT: LAATIKON SIVUT JA RUNKOKISKOT



Pohjan kiinnitys ruuveilla



KIINNITYSKAAVIO



KOODI

LAATIKON PITUUS

KAAPISTON MIN. SYVYYS

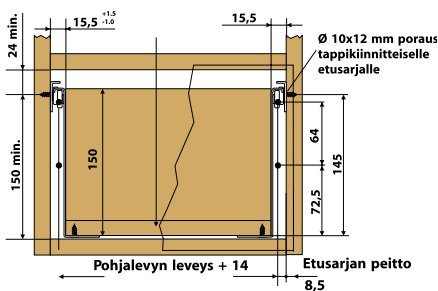
AUKEAMA

PAKK. SRJ

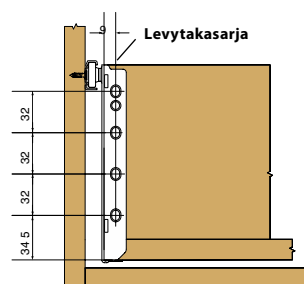
05183	350 mm	353 mm	265 mm	5
05184	400 mm	403 mm	315 mm	5
05185	450 mm	453 mm	355 mm	5
05186	500 mm	503 mm	398 mm	5

Väri: valkoinen = RAL9001

Etusarjan kiinnitys:



Takasarjan kiinnitys:

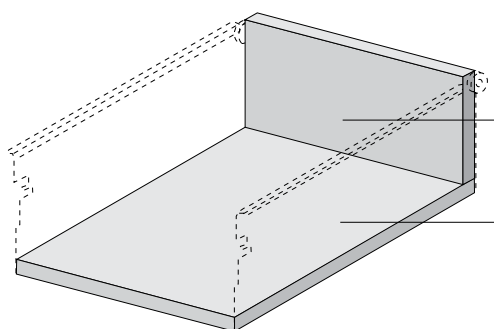


(4) E ETUSARJAN KIINNIKE



KOODI	VALm. N:O	TYYPPI	KIINNITYS	PAKK. SRJ
05151	QFB.110.RH		Puuruuvi Ø 3,5 x 15 mm	250
05150	QFB.110.LH		Puuruuvi Ø 3,5 x 15 mm	250
05153	QFB.120.RH		Tappi Ø 10 x 11,5 mm	200
05152	QFB.120.LH		Tappi Ø 10 x 11,5 mm	200

RH = oikea, LH = vasen



Katkaisumitat pohjalevylle sekä levytakasarjalle:

Levypaksuus 16 mm

Leveys: kaapiston sisäleveys -31 mm
Korkeus: H86: 71 mm, H150: 135 mm

Leveys: kaapiston sisäleveys -31 mm
Pituus: levytakasarja: laatikon pituus -2 mm
Metallitakasarja: laatikon pituus -12 mm

SISÄLAATIKON ETUSARJA



KOODI	VALm. N:O	TYYPPI	KORKEUS	PAKK. SRJ
05147	QFB.170.LH	Vasen	86 mm	100
05146	QFB.170.RH	Oikea	86 mm	100



Väri: valkoinen.
Sisälaatikon etusarja
normaaleille metallilaatikoile.

REELINKITANKO



KOODI	LEVY TAKASARJALLE	LEVY TAKASARJALLE	PAKK SRJ.
05143	QRA.381.L	400 mm	20
05144	QRA.431.L	450 mm	20
05145	QRA.481.L	500 mm	20



Väri: RAL9001 valkoinen.
Reelinkitanko normaaleille
metallilaatikoille, korkeus 86
mm. Epoksimaalattu,.

POHJAKIINNITTEINEN LIUKUKISKO

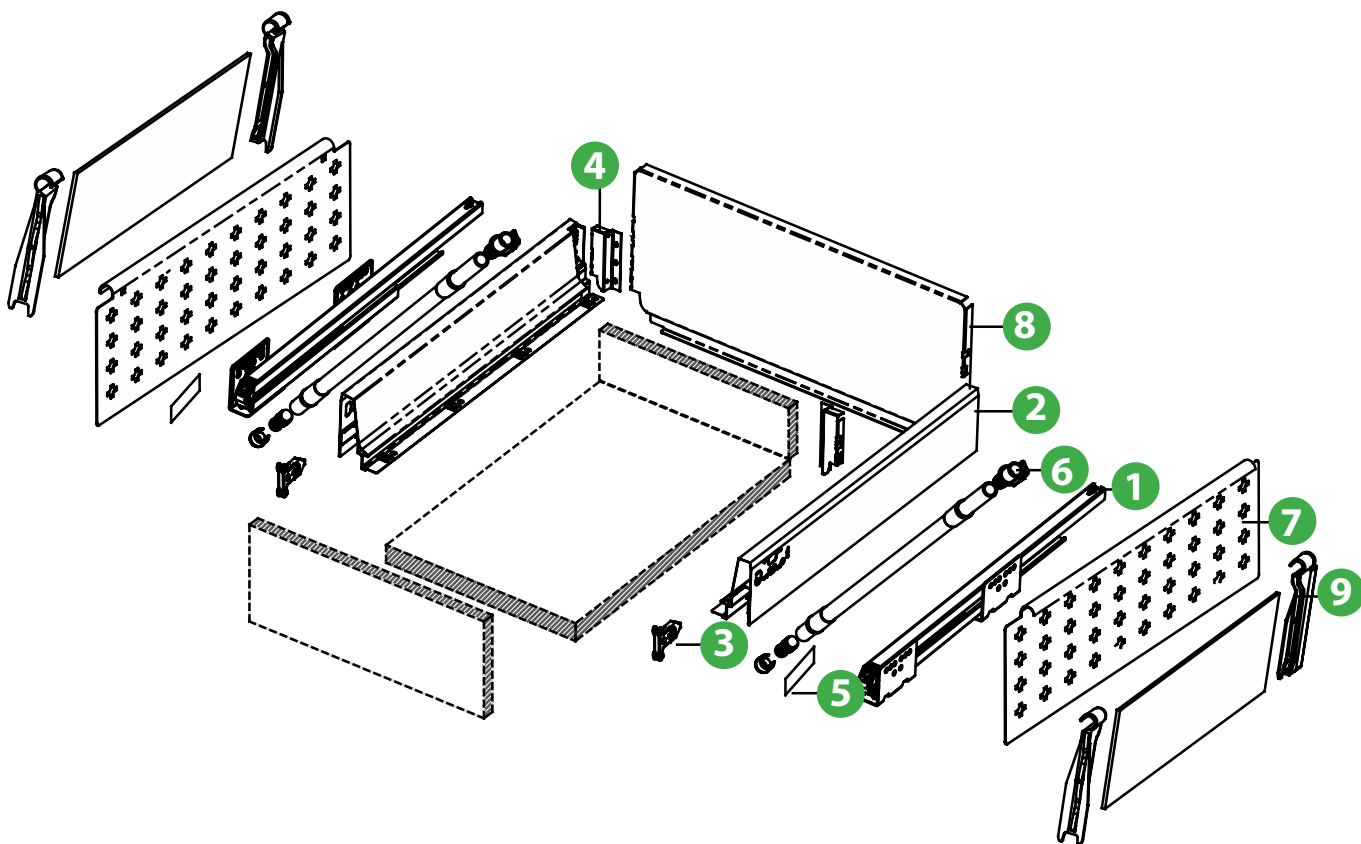


KOODI	TUOTE
46103	Liukukisko 270 pohjak. valk.
46105	Liukukisko 350 pohjak. valk.
46108	Liukukisko 400 pohjak. valk.
46110	Liukukisko 450 pohjak. valk.
46115	Liukukisko 500 pohjak. valk.
46120	Liukukisko 600 pohjak. valk.

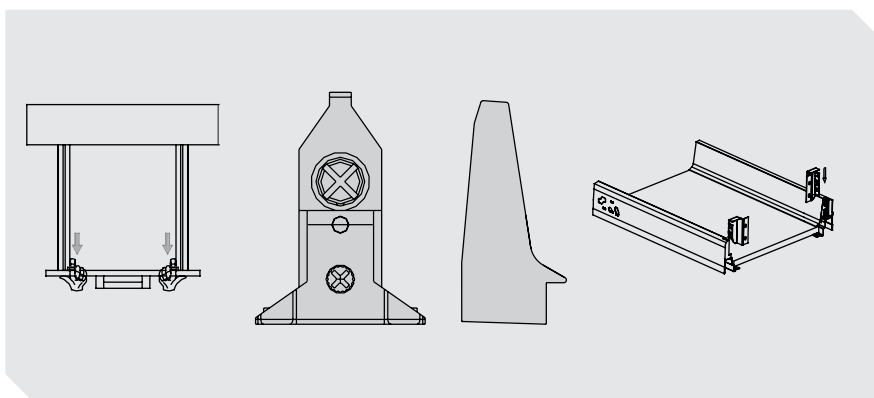
Valkoinen metalli. So² Roller-
pyörillä. Kantavuus 25 kg.



DEUBO LAATIKON OSAT



1	Runkokisko oikea/vasen
2	Laatikon sivu oikea/vasen
3	Etusarjan kiinnike oikea/vasen
4	Takasarjan kiinnike oikea/vasen
5	Peitelevy oikea/vasen
6	Reelinkitanko oikea/vasen
7	Sivukorotuslaita oikea/vasen
8	Metalli takasarja



Uusi 4G-sarjan hidastava laatikko, jossa lisäominaisuutena mm.

Laatikon irroitus kiskoilta pohjassa olevien nappien avulla.
 Pidempi etusarjan kiinnike, joka tekee laatikosta entistä vakaamman.
 Hienompi ja miellyttävämpi profiili.
 Nopeampi takasarjojen ja -kiinnittimien asennus.



HIDASTINLAATIKKO



LAATIKON PITUUS	KOODI VALKOINEN PR	PAKK. KPL
270 mm	46420	20
350 mm	46424	20
400 mm	46426	20
450 mm	46428	20
500 mm	46430	20
550 mm	46432	20

Sisältää laatikon
sivut, runkokiskot
ja peitelevyt.

ETUSARJAN KIINNIKE



KOODI		PAKK. KPL
054354G	Ruuvikiinnitteinen	400
054374G	Pikakiinnitteinen	400

TAKASARJAN KIINNIKE LEVYTAKASARJALLE



86			
VÄRI	OIKEA	VASEN	PAKK. KPL
Valkoinen	05441W	05440W	200
135			
VÄRI	OIKEA	VASEN	PAKK. KPL
Valkoinen	05443W	05422W	200
199			
VÄRI	OIKEA	VASEN	PAKK. KPL
Valkoinen	05445W	05444W	200

METALLI TAKASARJA



86

LAATIKON PITUUS	KOODI VALKOINEN	PAKK. KPL
300 mm	054830	20
400 mm	054831	20
500 mm	054832	20
600 mm	054833	20
800 mm	054834	20
1000 mm	054835	20

135

LAATIKON PITUUS	KOODI VALKOINEN	PAKK. KPL
300 mm	054880	20
400 mm	054881	20
500 mm	054882	20
600 mm	054883	20
800 mm	054884	20
1000 mm	054885	20

199

LAATIKON PITUUS	KOODI VALKOINEN	PAKK. KPL
300 mm	054930	20
400 mm	054931	20
500 mm	054932	20
600 mm	054933	20
800 mm	054934	20
1000 mm	054935	20

135 / 199 SIVUKOROTUSLAITA



135

LAATIKON PITUUS	KOODI VALKOINEN	PAKK. KPL
350 mm	05469W	100
400 mm	05470W	100
450 mm	05471W	100
500 mm	05472W	100
550 mm	05473W	100

199

LAATIKON PITUUS	KOODI VALKOINEN	PAKK. KPL
350 mm	05474W	50
400 mm	05475W	50
450 mm	05476W	50
500 mm	05477W	50
550 mm	05478W	50

REELINKITANKO



TAPPIK. REELINKI

LAATIKON PITUUS	KOODI VALKOINEN	PAKK. KPL
270 mm	05452W	100
350 mm	05453W	100
400 mm	05454W	100
450 mm	05455W	100
500 mm	05456W	100
550 mm	05456D	100

RUUVIK. REELINKI

LAATIKON PITUUS	KOODI VALKOINEN	PAKK. KPL
270 mm	05447W	100
350 mm	05448W	100
400 mm	05449W	100
450 mm	05450W	100
500 mm	05451W	100
550 mm	05451B	100

SISÄLAATIKON OSAT

ETUSARJAN KIINNIKE



86 KORKEA

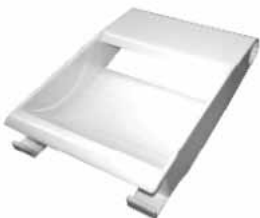
135 KORKEA

199 KORKEA

05460

05462

05464

SISÄLAATIKON VEDIN
199 KORKEAAN

KOODI

054670

SISÄLAATIKON
ETUSARJAPROFIILI

KOODI

054666

KOKO

1100 mm

VÄRI

valkoinen alumiini

DEUBO RUOKAILUVÄLINELAATIKKO



KOODI	TUOTE	VÄRI	MITAT
45133	Ruokailuvälinelaatikko 30	harmaa	215x472 mm
45134	Ruokailuvälinelaatikko 40	harmaa	315x472 mm
45135	Ruokailuvälinelaatikko 50	harmaa	415x472 mm
45136	Ruokailuvälinelaatikko 60	harmaa	515x472 mm
45138	Ruokailuvälinelaatikko 80	harmaa	715x472 mm

DEUBO RUOKAILUVÄLINELAATIKKO



KOODI	TUOTE	MATERIAALI
45105	Ruokailuväline ltk PP40	massiivi pyökki
45108	Ruokailuväline ltk PP50	massiivi pyökki
45109	Ruokailuväline ltk PP60	massiivi pyökki
45110	Ruokailuväline ltk PPL61 (lisävarustepaikalla)	massiivi pyökki
45130	Ruokailuväline ltk PP80 (2:lla lisävarustepaikalla)	massiivi pyökki
45200	Veitsiteline PP lokerikkoon	massiivi pyökki
45205	Jakaja PP lokerikkoon	massiivi pyökki
45210	Leikkuulauta PP lokerikkoon	massiivi pyökki

www.ejh.fi

Palvelunumero: 020 7689 530

MYynti JA TILAUKSET

Levytuotteet ja -jalosteet, helat ja keittiömekanismit ja -tarvikkeet

Lasse Ojala
gsm 050 0265 317
lasse.ojala@ejh.fi

Mika Ruotsalainen
gsm 040 5501 250
mika.ruotsalainen@ejh.fi

Juha Lassila
gsm 040 1546 025
juha.lassila@ejh.fi

Toni Uusi-Laitila
gsm 040 6800 230
toni.uusilaitila@ejh.fi

Tarvikemyynti Itä-Suomi

Arto Nättiaho
gsm 040 5881 900
arto.nattiaho@ejh.fi

Pintakäsittely- aineet ja liimat

Mika Ruotsalainen
gsm 040 5501 250
mika.ruotsalainen@ejh.fi

Noutovarasto ja lähettäjä

Jukka Kinnari
gsm 040 5510 973
jukka.kinnari@ejh.fi

Leo Väliä
gsm 040 5512 335
leo.valia@ejh.fi