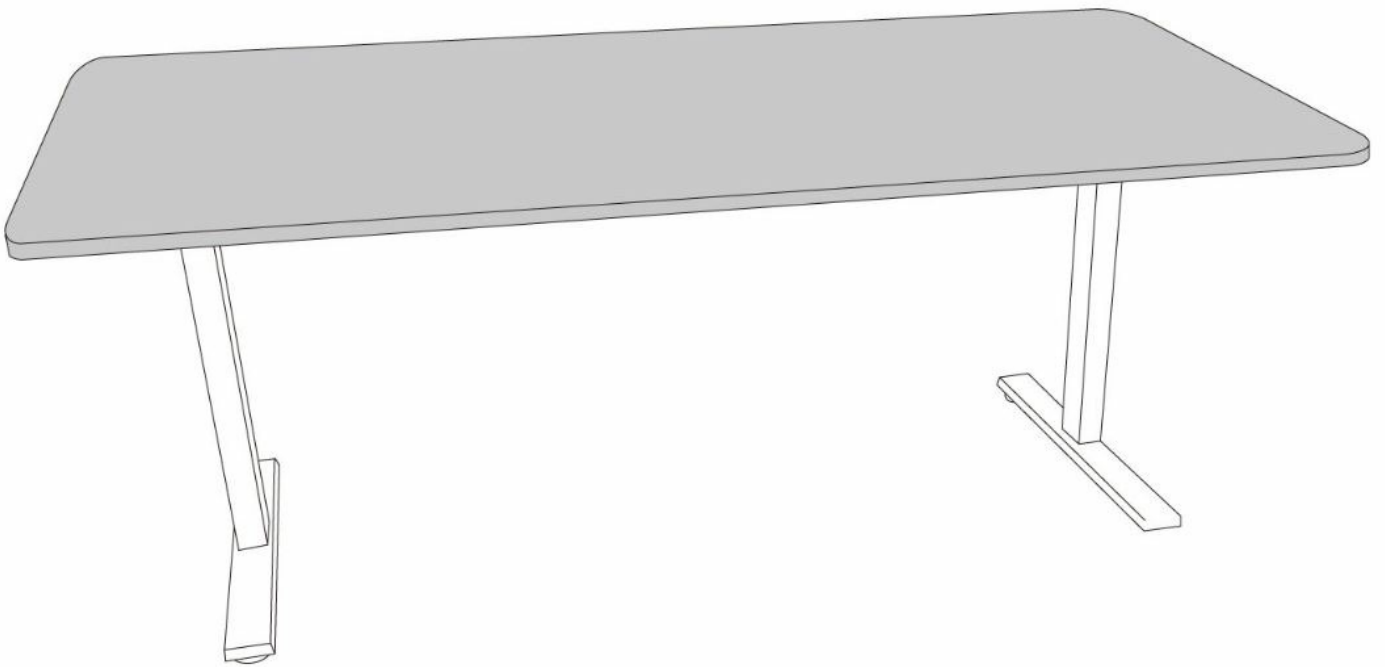
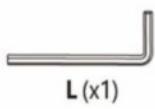
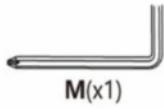


SÄHKÖSÄÄTÖINEN TYÖPÖYTÄ ASENNUS JA KÄYTTÖOHJEET





L (x1)



M (x1)



M6x40



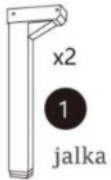
M6x15



M6x10



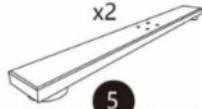
M5x16



x2

1

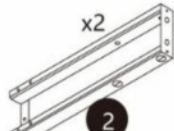
jalka



x2

5

lattiavaste



x2

2

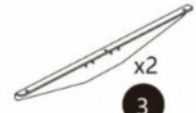
ristituki



x2

4

keskituki



x2

3

kansivaste



x1

6

ohjauskeskus



7

ohjausyksikkö



P8

virtajohto

P9

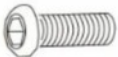
yhdistyskaapeli

P10

johtokouru



P12



M6 * 40

P13



M6 * 15

P11



M6 * 10

P14

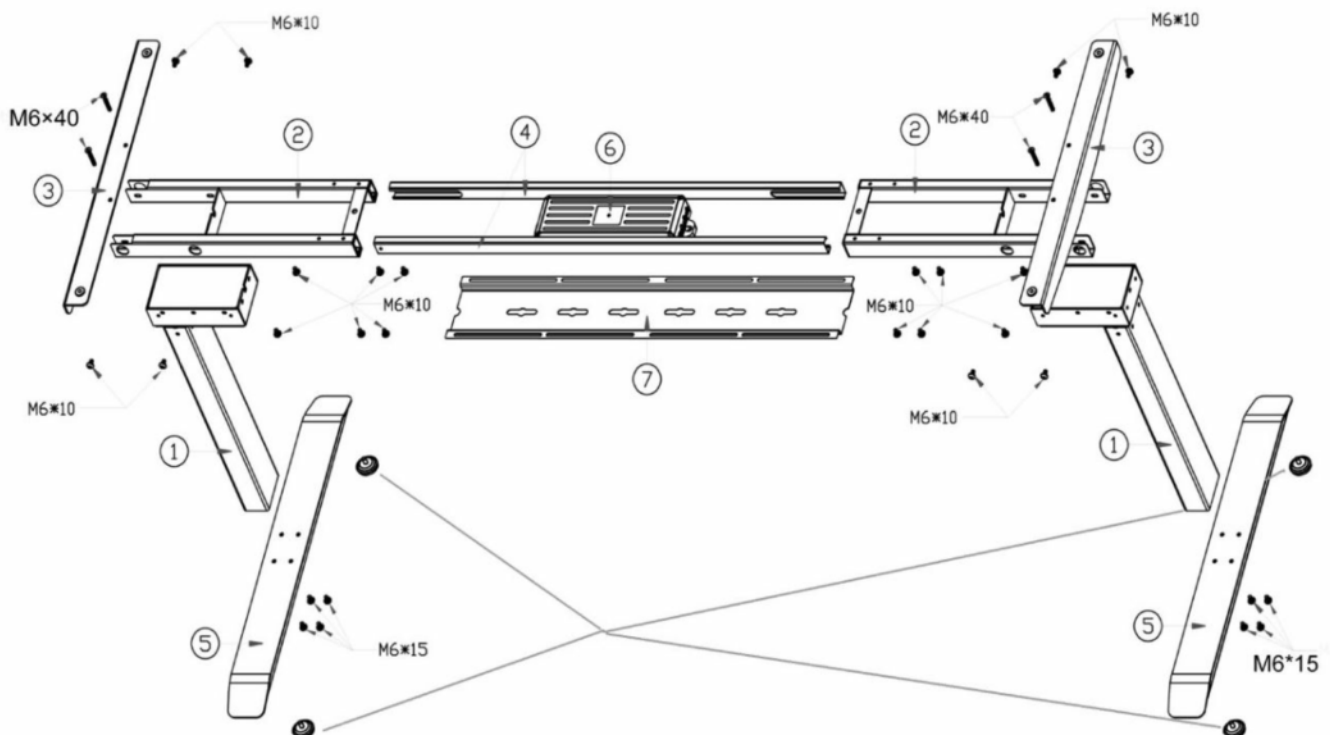


M5 x16

P15

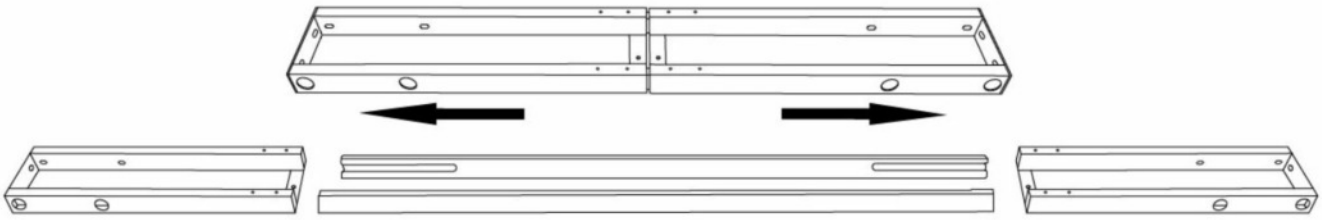


johtopidikkeet



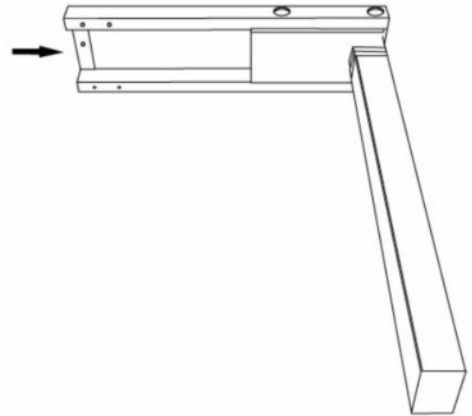
1.

Keskituet löytyvät ristitukien sisältä.



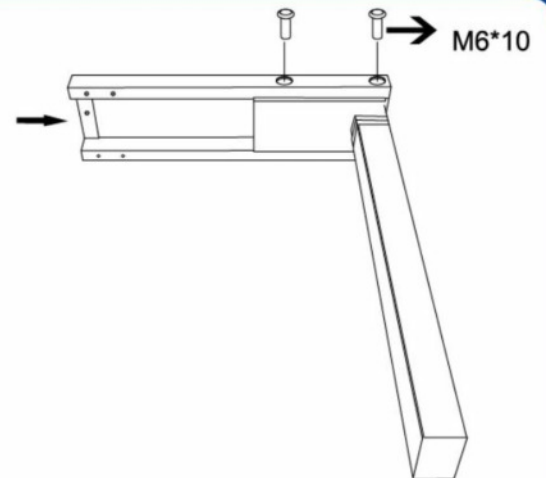
2.

Aseta ristituet kumpaankin jalkaan.



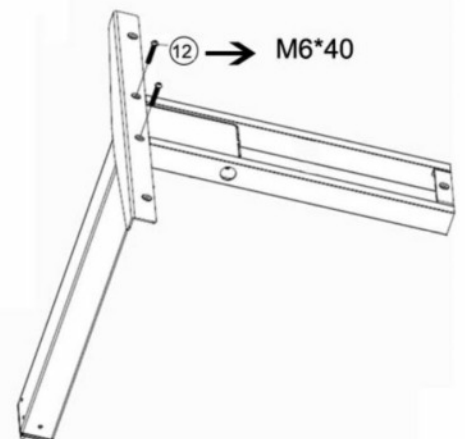
3.

Kiinnitä jalka ristitukeen ruuveilla.
Älä kiristä ruuveja ennen kohtaa 4.



4.

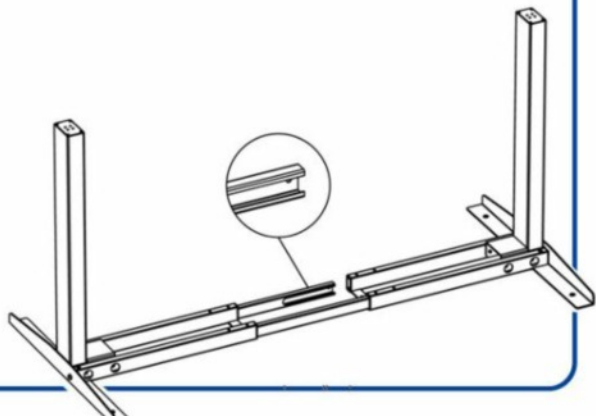
Kiinnitä kansivaste jalkoihin kiinni.
Kiristä kaikki ruuvit, myös kohdan 3.



5.

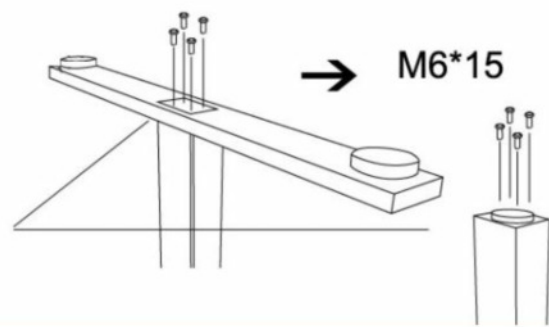
Lisää keskituet ristitukien väliin ja säädä jalkojen leveys kannen merkkareikien mukaan.

Kiinnitä jalat kanteen kiinni.



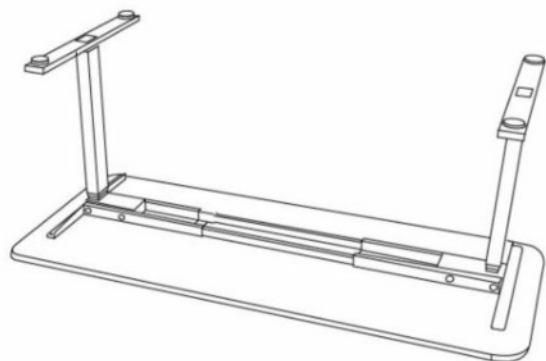
6.

Kiinnitä lattiavasteet jalkoihin.



7

Tarkista, että kaikki osat on huolellisesti kiinnitetty.

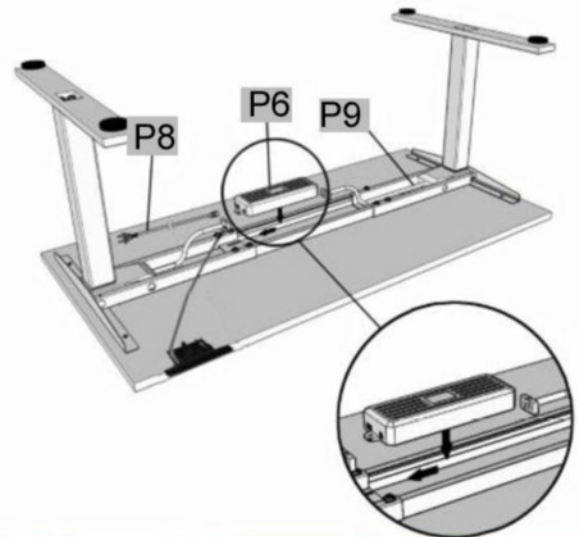


8

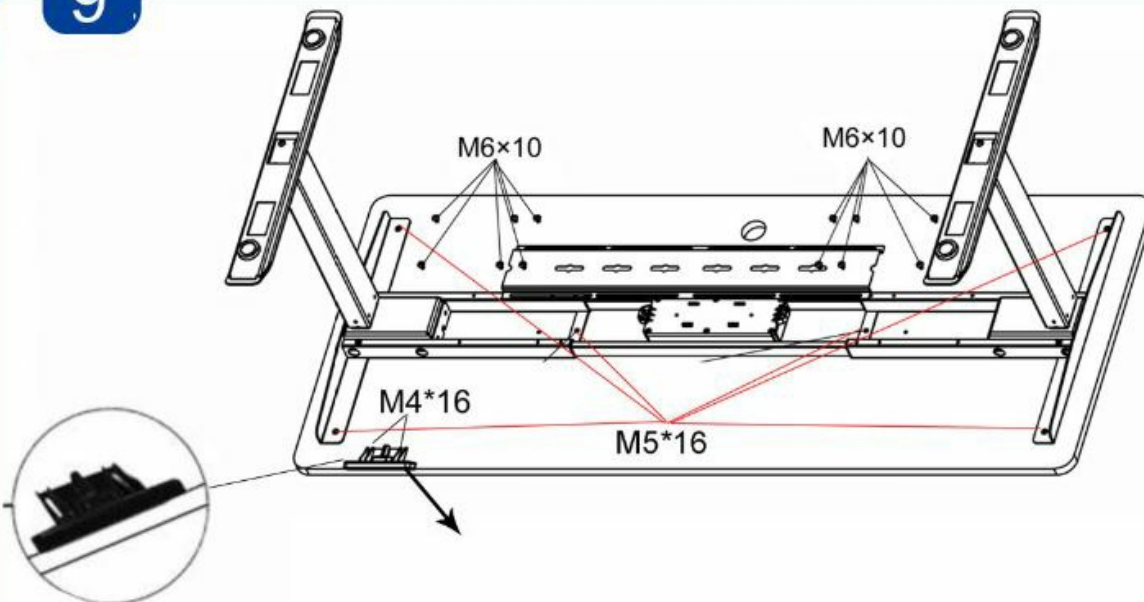
Yhdistä jalkojen johdot ohjauskeskukseen.

Yhdistä ohjausyksikön johto ohjauskeskukseen.

Kiinnitä ohjauskeskus ristitukien väliin.



9



Kiinnitä metallinen johtokouru kiskojen päälle. Varmista, että kaikki johdot on kunnolla kiinni muuntajassa ja ne mahtuvat kouruun.

Kiinnitä ohjausyksikkö kannen reunaan.

10

Käännä pöytä oikein päin.



Varmista, ettei pöydän ympärillä ole esteitä ja se ei osu seinään. Varmista, että molemmat jalat ovat samalla korkeudella.

RESETOI PÖYTÄ ENNEN KÄYTTÖÖNOTTOA!

RESETOINTI:

- Laske pöytä niin alas kuin mahdollista painamalla v-näppäintä.
- Pidä v-näppäintä pohjassa 3 sekuntia.
- Tämän jälkeen näytössä lukee RES.

MUISTIPAIKAT:

- Valitse haluttu korkeus nuolinäppäimillä.
- Paina M-näppäintä ja valitse haluttu muistipaikka 1-4

11

VIKAKOODIT

E02- Este:

Tarkista, että pöytä ei osu mihinkään.

Ylikuumentuminen:

Näytössä lukee "HOT". Sammuta virta ja odota 10 min ja kokeile uudelleen.

E10:

Tarkista, että kaikki johdot ovat kiinni.

Katkaise virta ja laita uudelleen päälle. Resetoi pöytä ennen käyttöä.

E20:

Katkaise virta ja laita uudelleen päälle. Resetoi pöytä ennen käyttöä.

E31:

Katkaise virta ja laita uudelleen päälle. Resetoi pöytä ennen käyttöä.



Varmista että pöydän lähetyvillä ei ole esteitä, eikä se ole seinässä kiinni.

Sähkösäätöinen pöytä on tarkoitettu käytettäväksi kuivissa sisätiloissa.

Pöydän moottoria suositellaan käytettäväksi max 2 min kerrallaan 20 min aikana ylikuumentamisen estämiseksi.

Älä avaa sähkölaitteita (jalka, ohjausyksikkö, ohjauskeskus).

