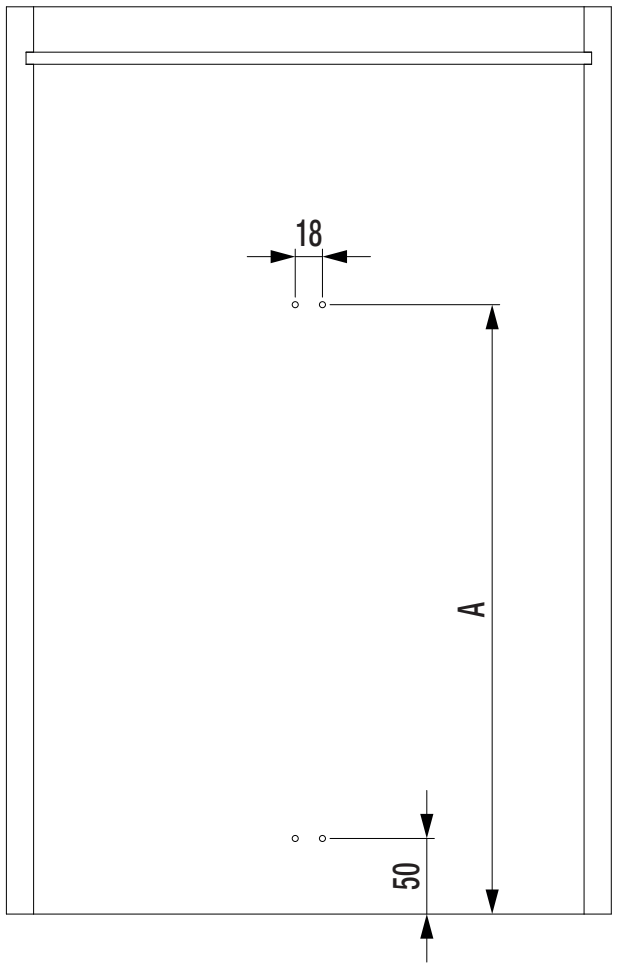
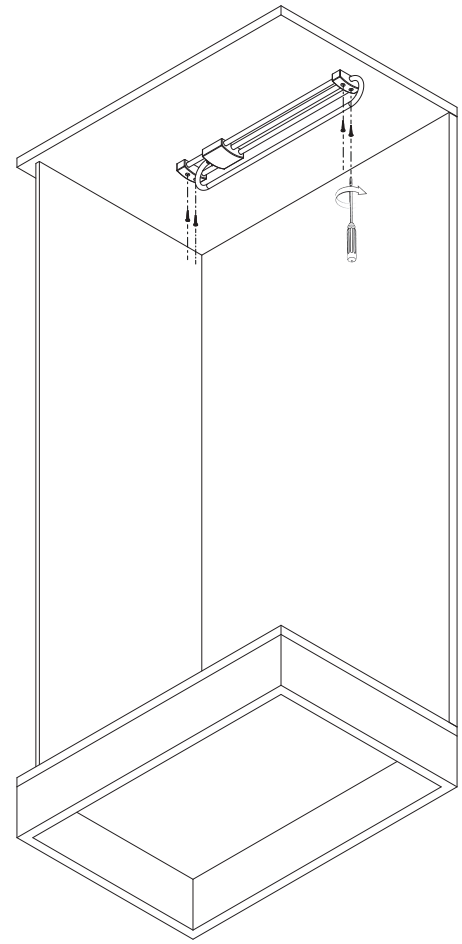


A-1

| KOD | A |
|--------|-----|
| S-6071 | 303 |
| S-6072 | 353 |
| S-6073 | 403 |
| S-6074 | 453 |



A-2



4x
3,5x16

A-3

