

www.hiipakka.net
Phone: +358 20 7689 500

E J Hiipakka Oy
Teollisuustie 1
FI - 66300 JURVA, FINLAND

Kiinnitettävä seinään
Fäst i väggen
Attached to the wall



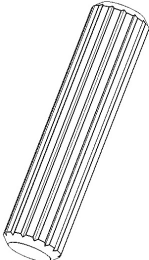
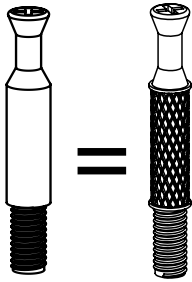
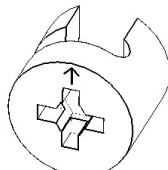


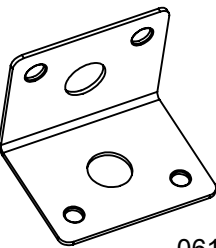
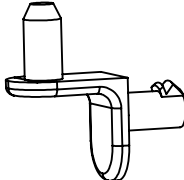
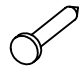
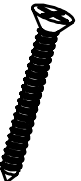


Kotisi turvallisuuden vuoksi yli 50 cm korkea huonekalu tulee kiinnittää seinään mukana tulevalla nauhallalla, joka estää kaatumisen. Koska kotien seinämateriaalit vaihtelevat, jää seinäkiinnitysruuvi/naula asiakkaan hankittavaksi.

Vi rekommenderar att mer än 50 cm höga möbler bör fästas på väggen med den medföljande band, som förhindrar kraschen. Eftersom väggmaterial i hemmen varierar kundens måste köpa själv monteringskrav/spik som passar på vägen.

We recommend that more than 50 cm tall furniture is attached to the wall with the included ribbon. The installed ribbon prevents the furniture from crasing. Since the wall materials of the homes vary, the customer have to purchased screw/nail to the wall.



Pusseissa / i påsar / in bags

x16  07060	x8  07340KA116	x8  07340KA101	x4  07140
x 28  11519 4x15	x1  06106	x8  04964	 09202
x8  11505 3X 25	x2  07197	x4  050110	

Tuote kiinnitettävä seinään.

Valitse seinäkiinnitysruuvit seinämateriaalisi mukaan.

Seinäkiinnitysruuvit ei kuulu tuotepakettiin.

Denna produkt kräver montering.

Olika väggmaterial kräver olika typer av väggbeslag.

Sruvar ingår inte i produktpackninge.

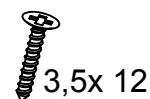
to be fixed to the wall.

defferent wall materials require different types of fasteners.

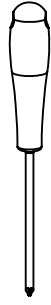
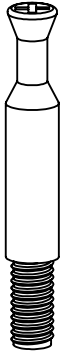
Use fasteners suitable for the walls in your home.

The screws are not included in the package.

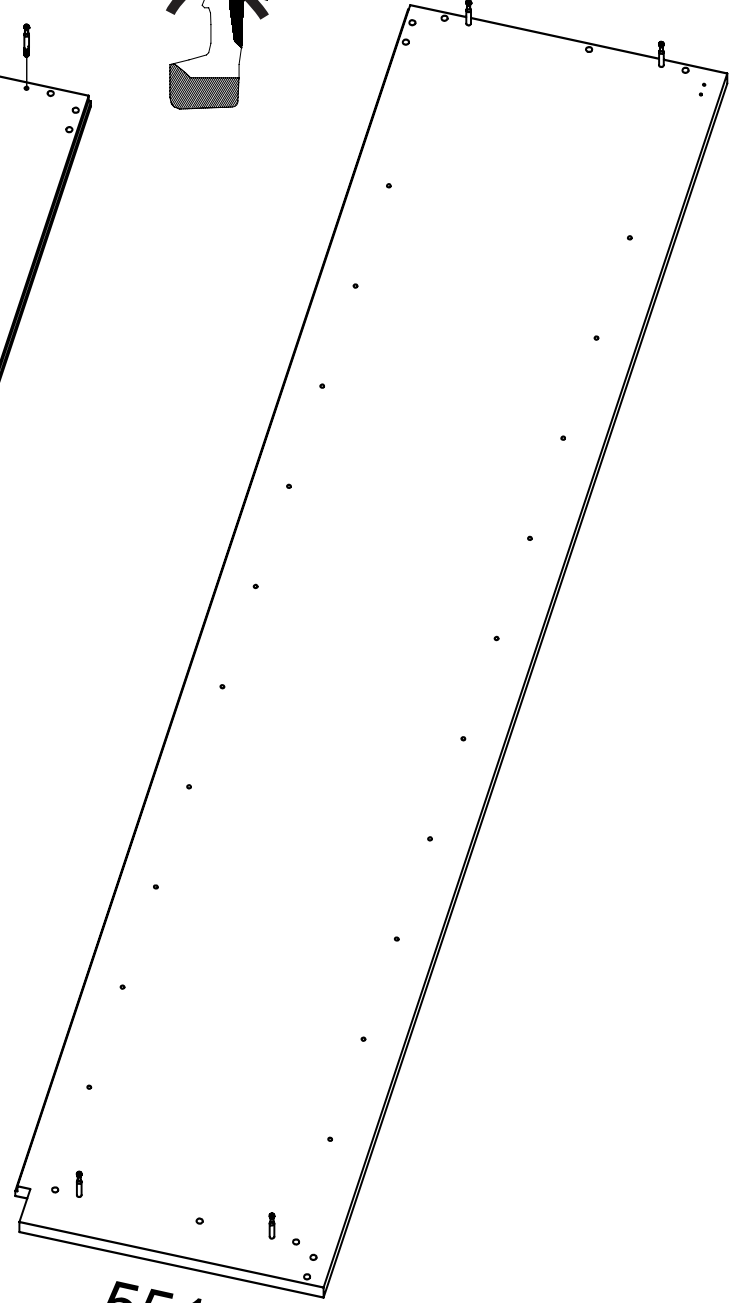
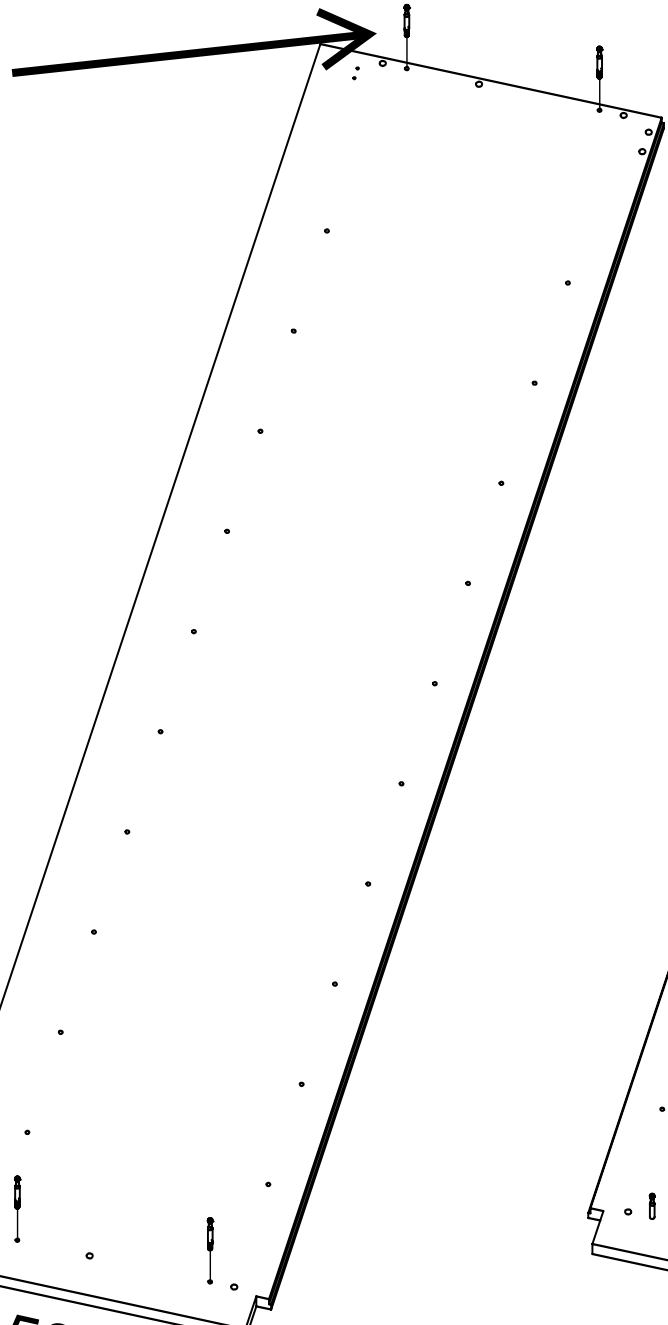
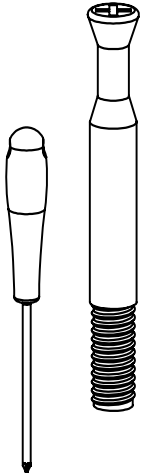
x 36



x 8



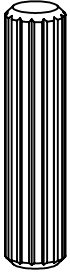
1



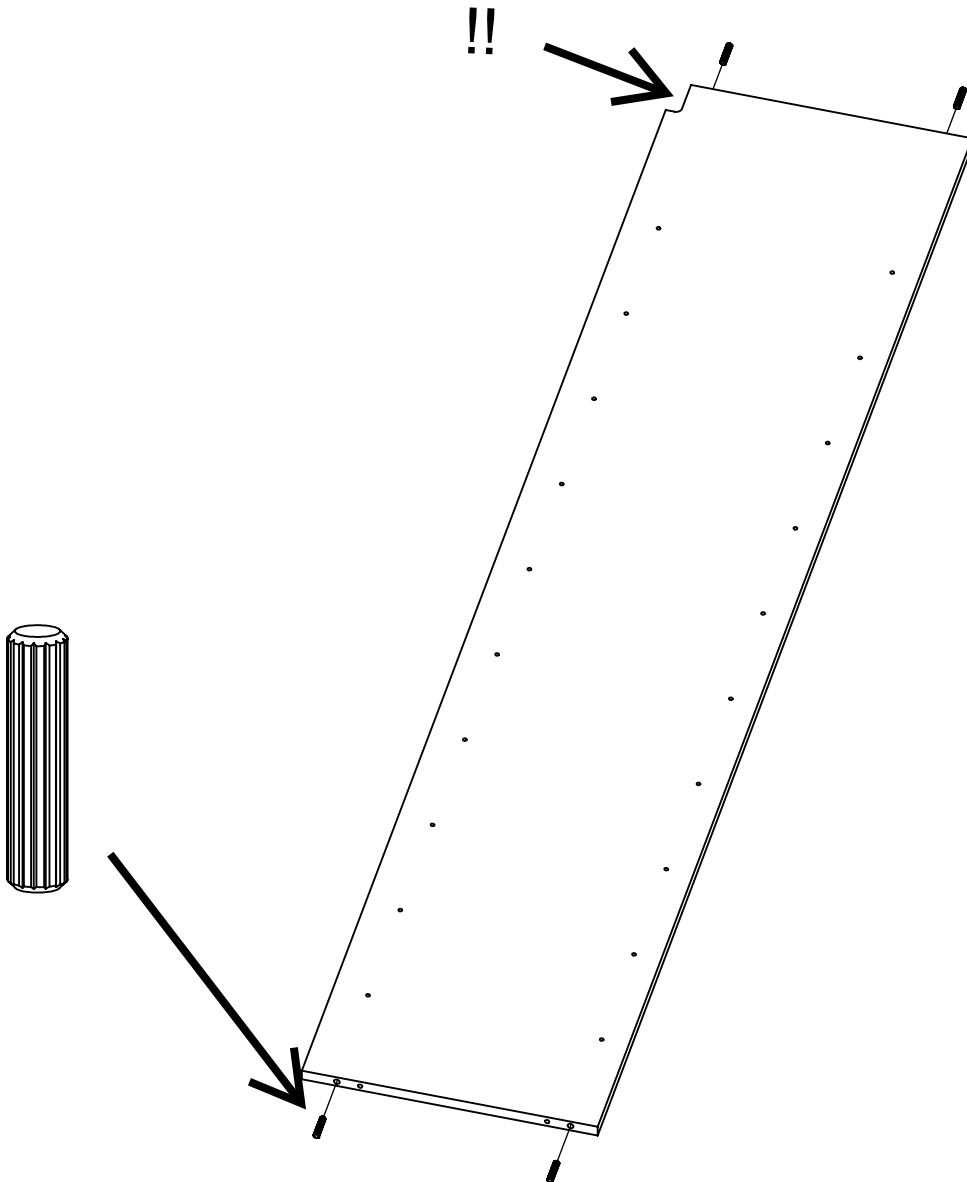
580

551

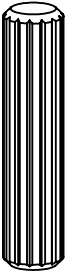
x4



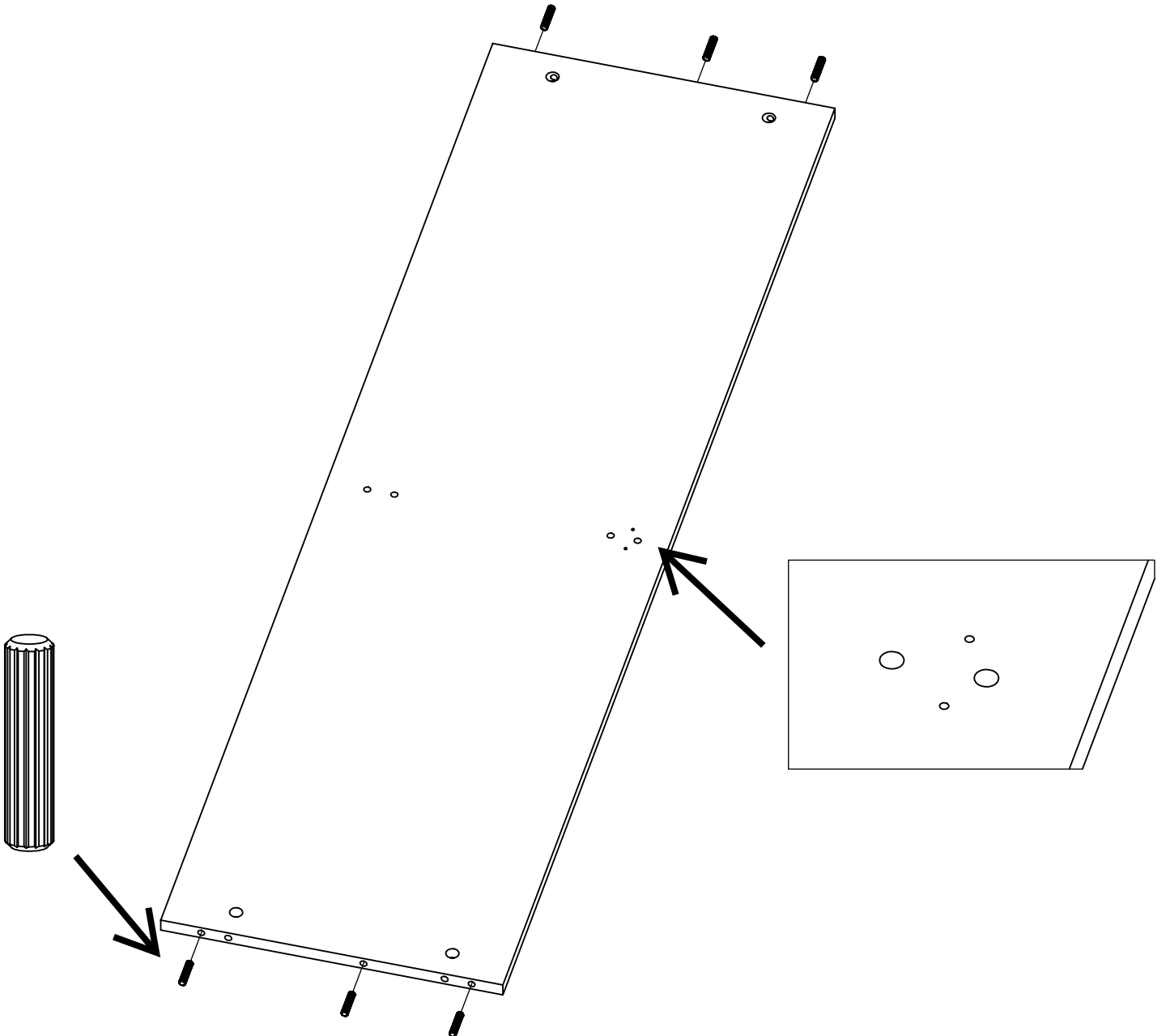
2



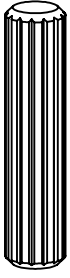
x6



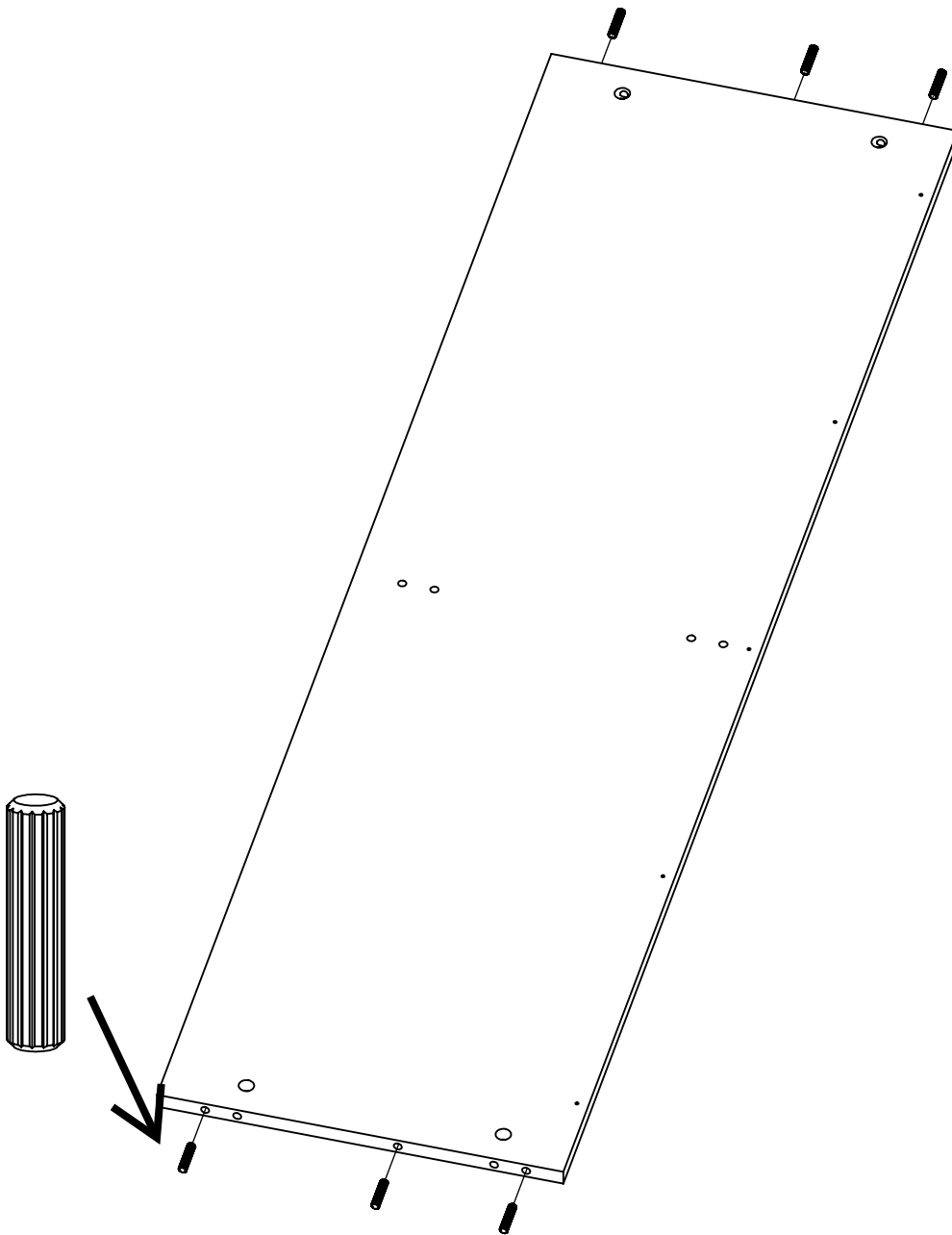
3 alaosa/ botten/ bottom

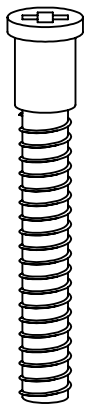


x6



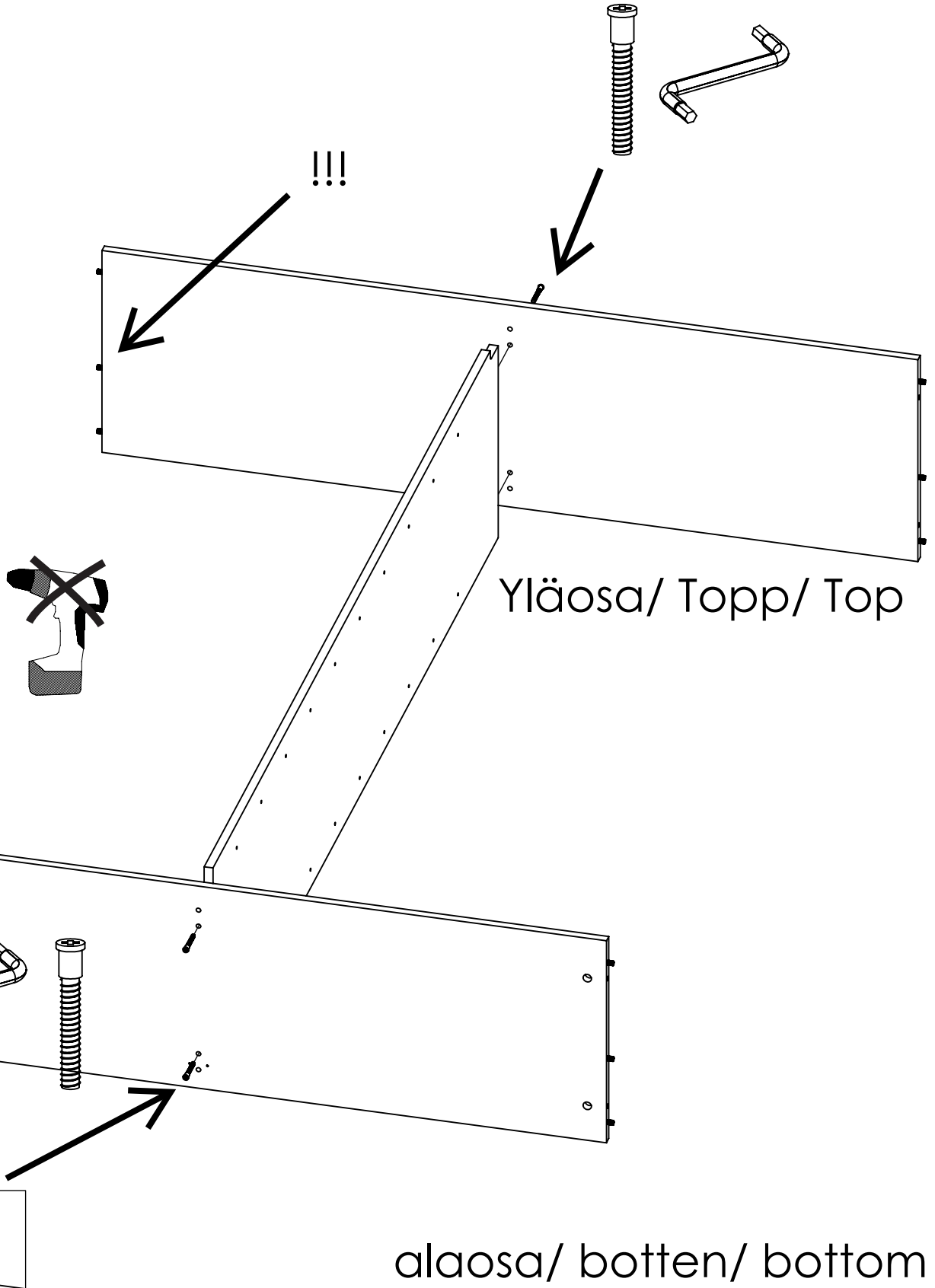
4 Yläosa/ Topp/ Top



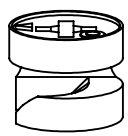


x4

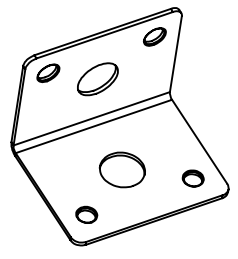
5



x 8



x 1



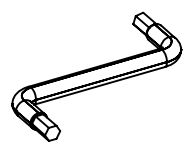
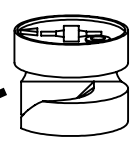
x 4



3.5x 12

120/150

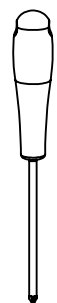
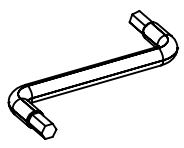
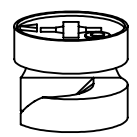
6



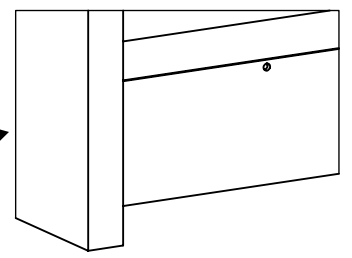
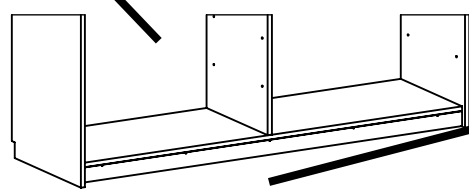
551



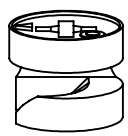
580



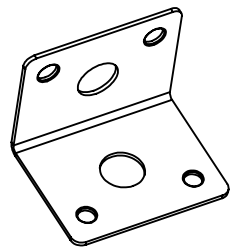
3.5x 12



x 8



x 2



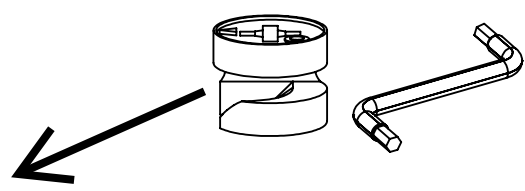
x 8



3.5x 12

180

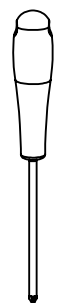
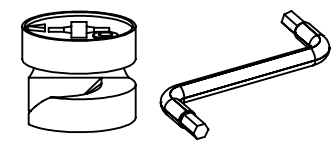
6



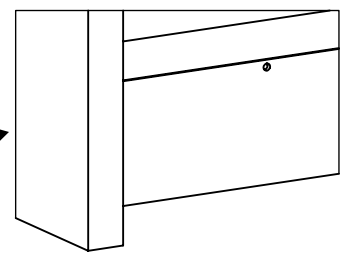
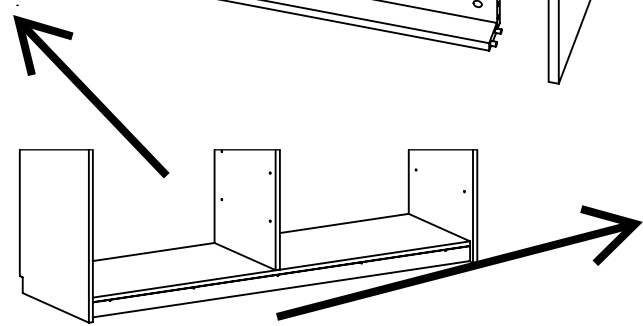
551



580



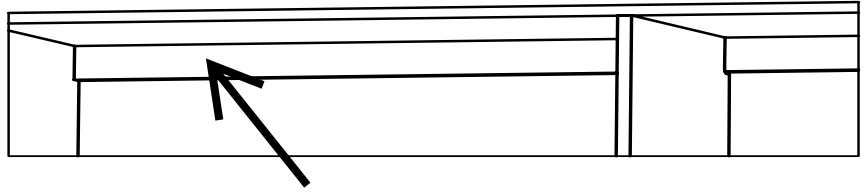
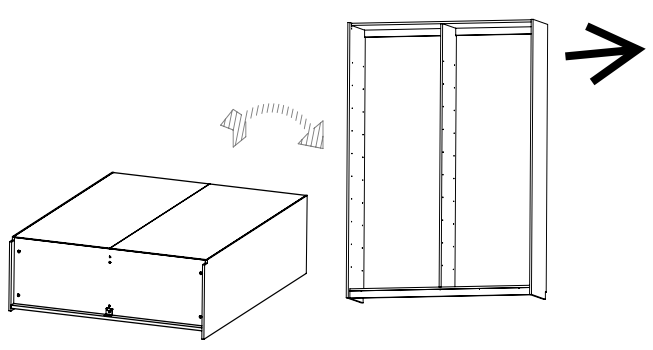
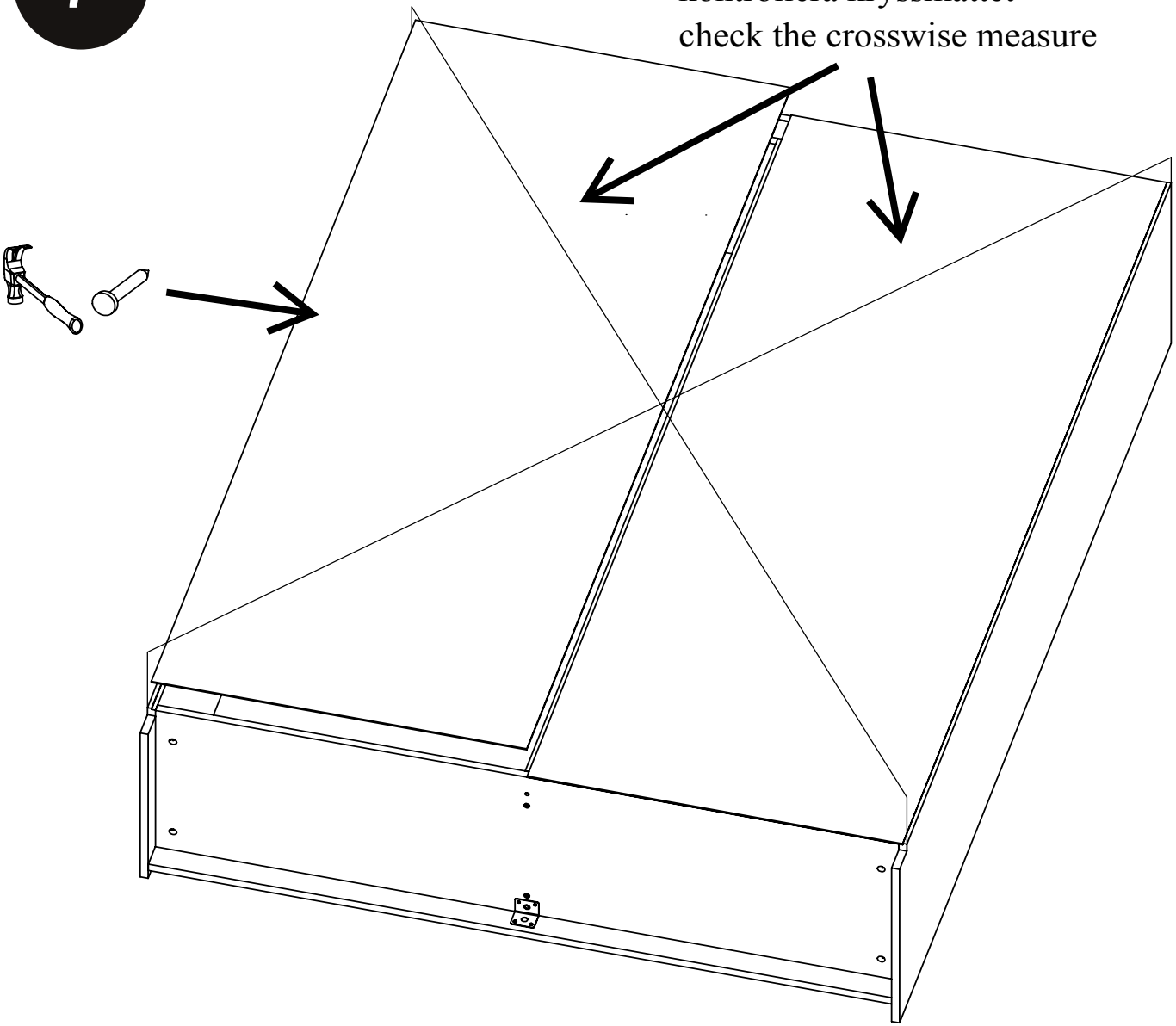
3.5x 12





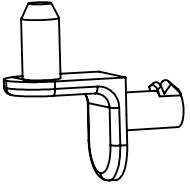
7

tarkista ristimitta
kontrollera kryssmåttet
check the crosswise measure

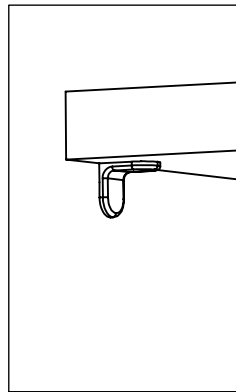
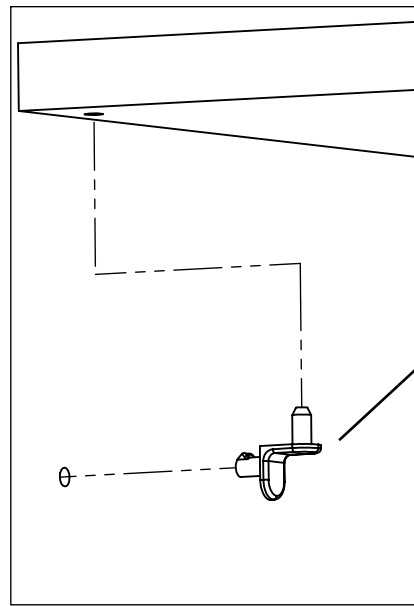
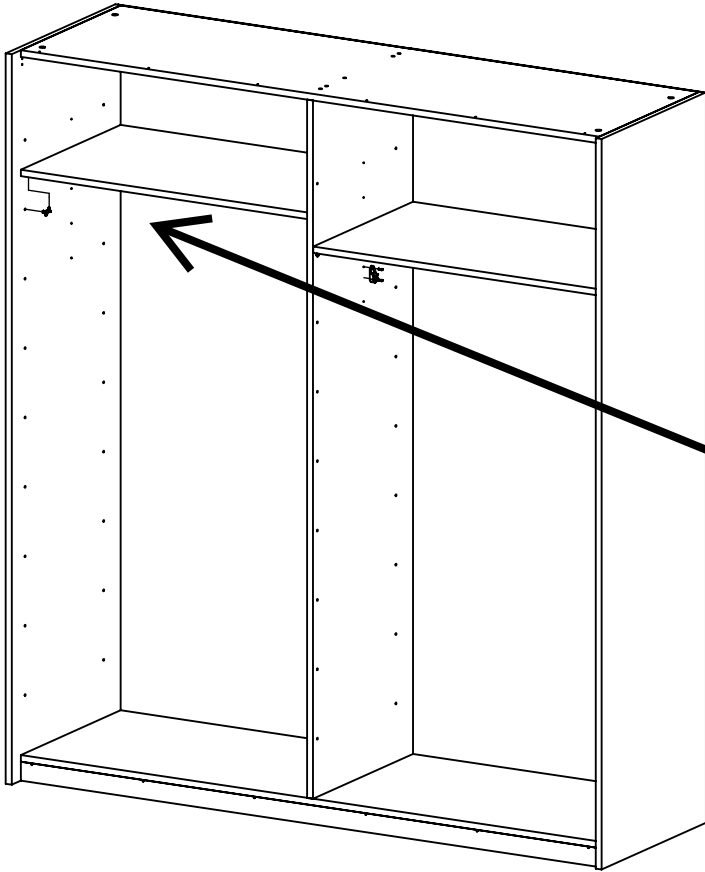


Kiinnitettävä seinään
Denna produkt kräver montering
To be fixed to the wall

x 8

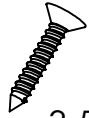
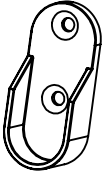


8



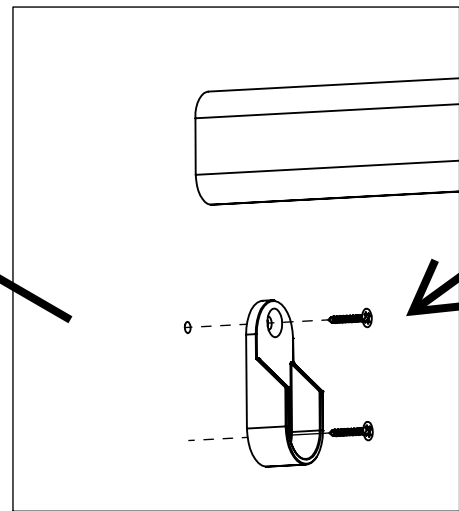
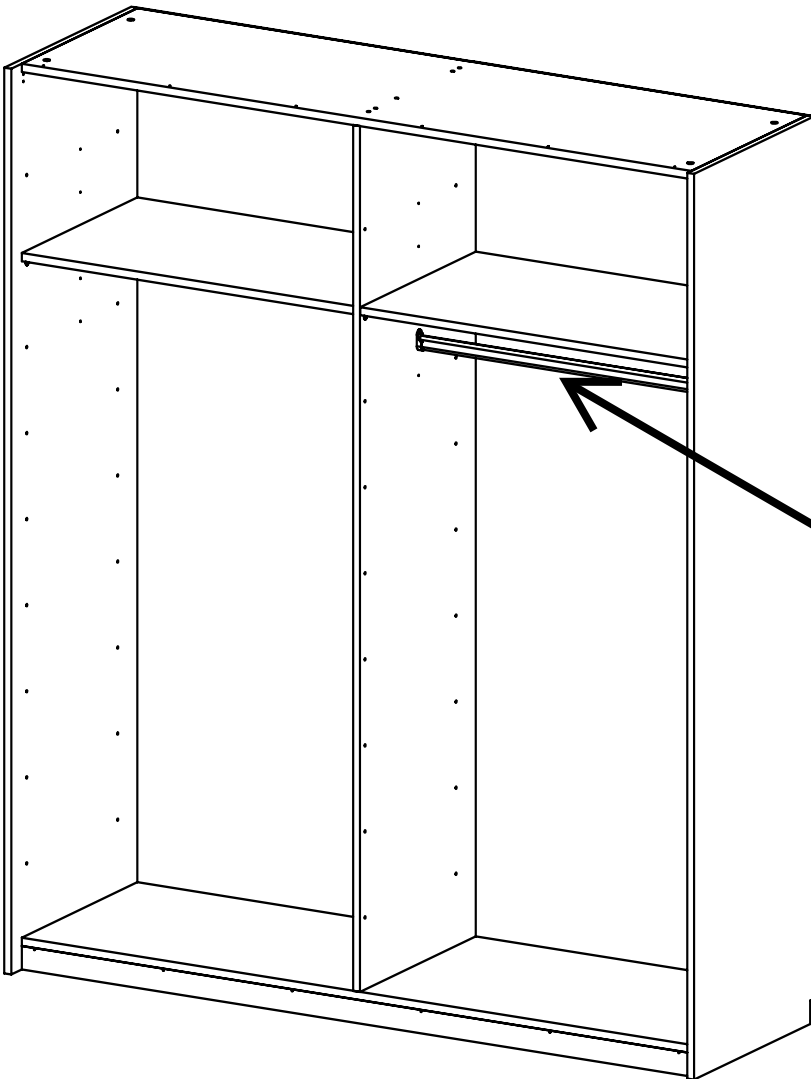
x 4

x 8

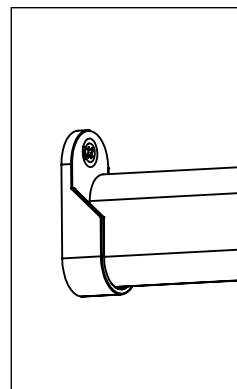


3.5x 12

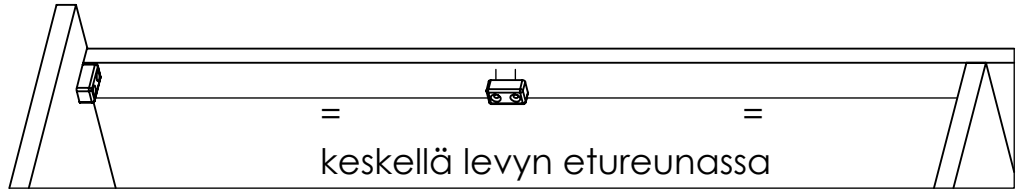
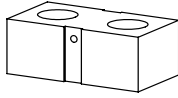
9



3.5x 12

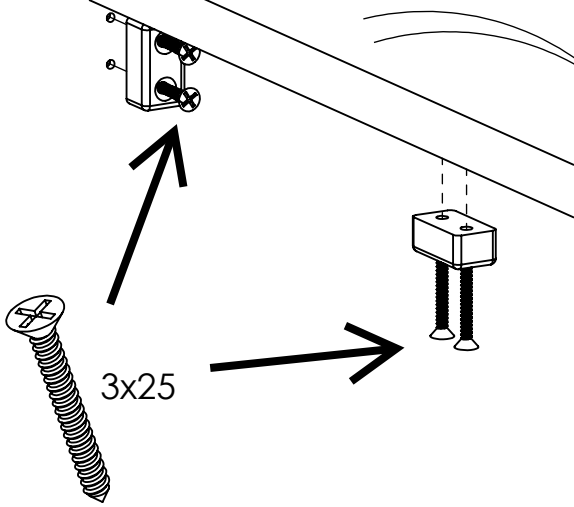


x 8 x 4

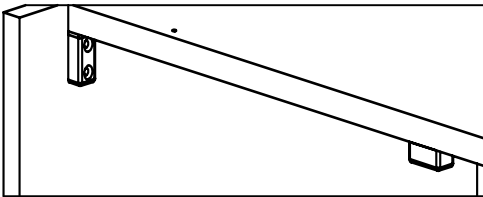
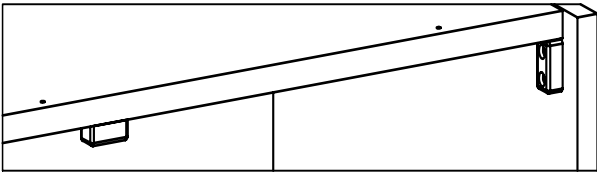
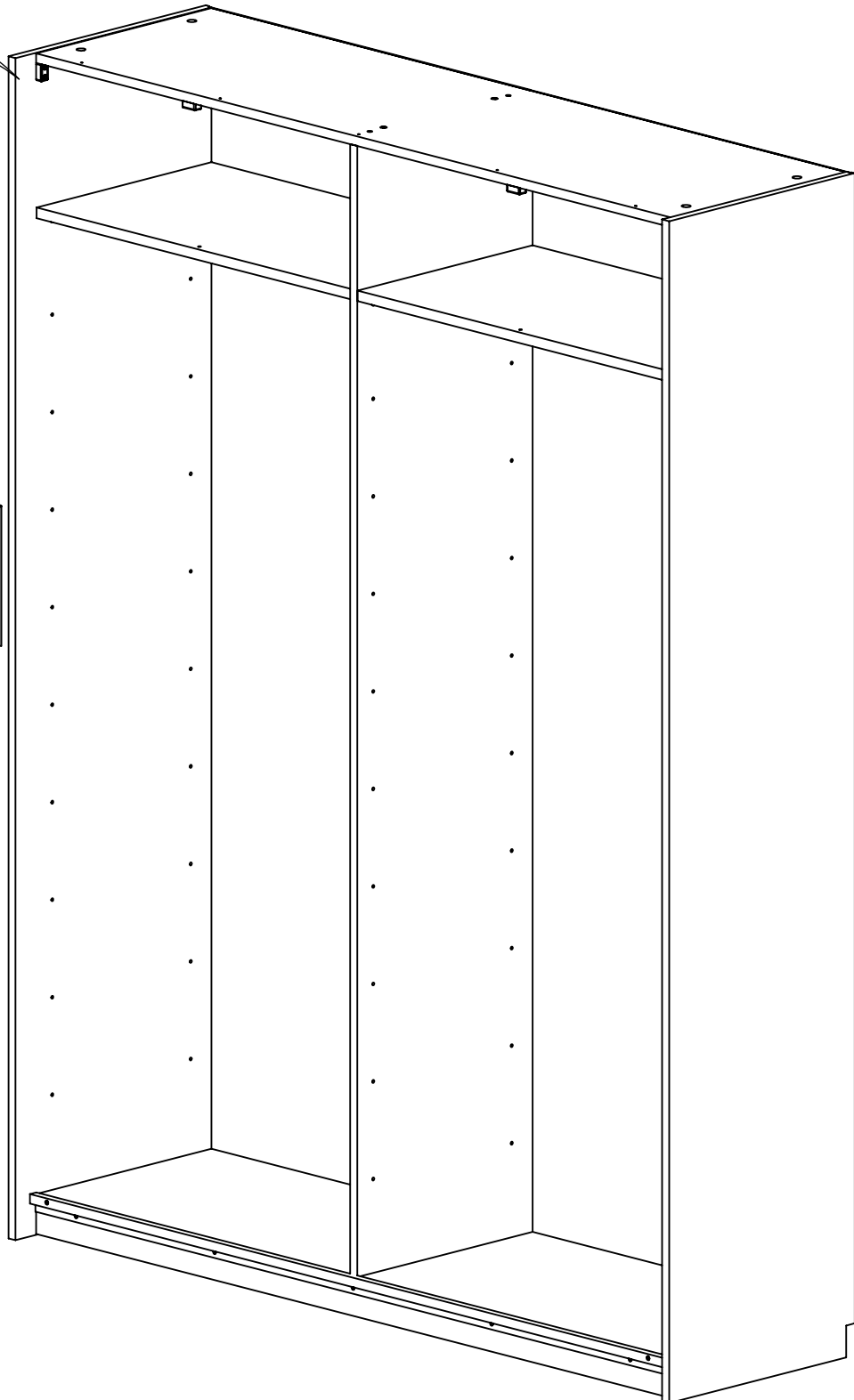


keskellä levyn etureunassa
mitten av skivans front kant
in middle of the front side

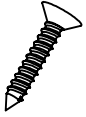
10



3x25



x 4- 6

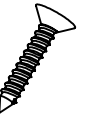


3.5x 12

120x 4

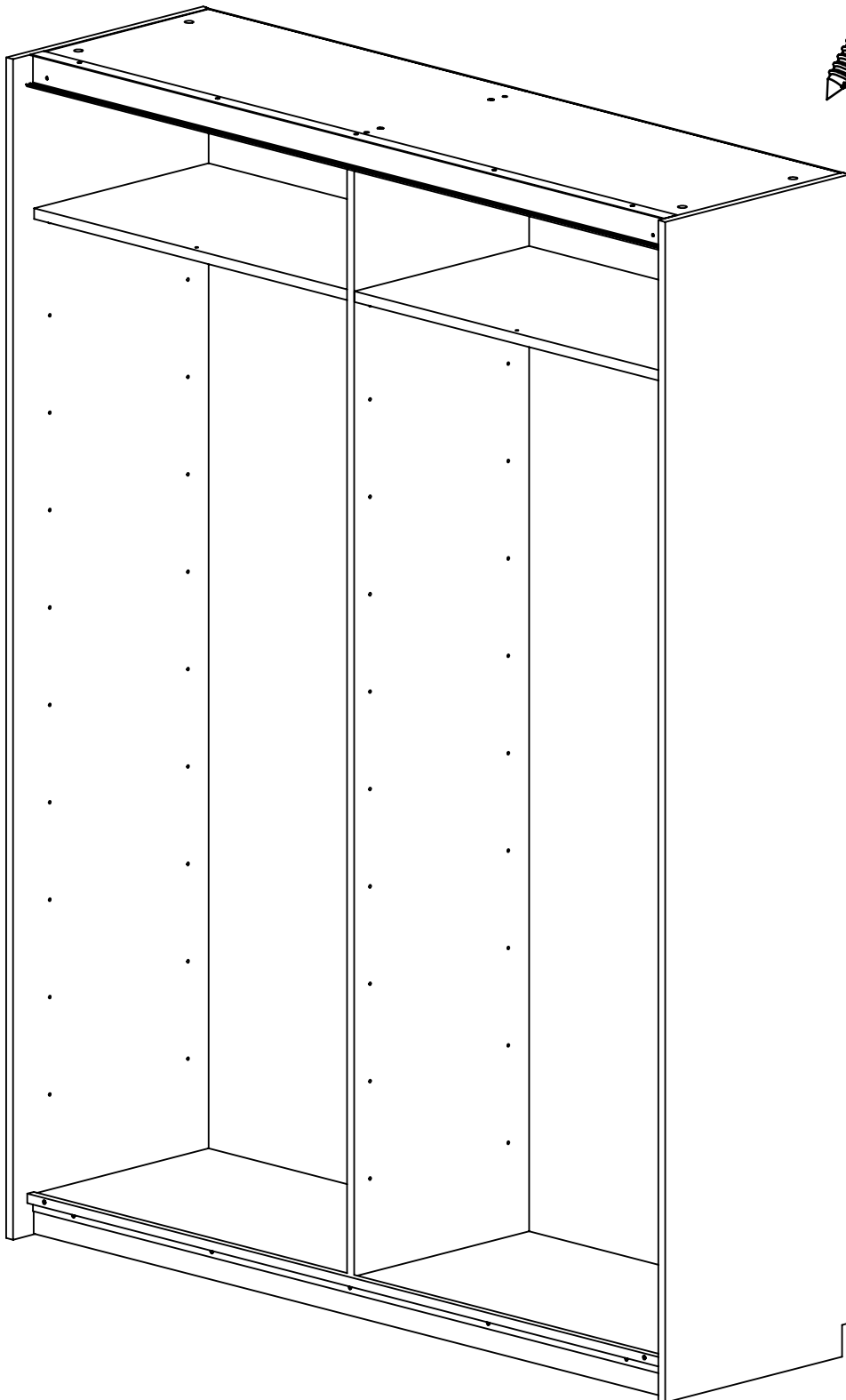
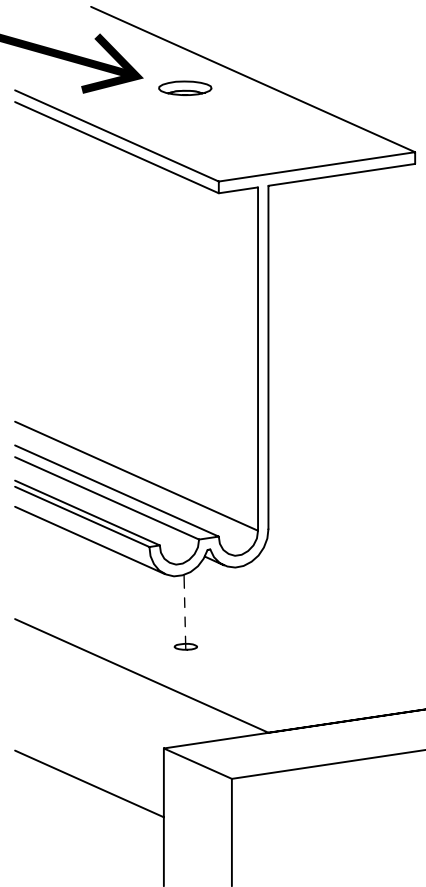
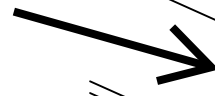
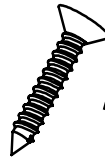
150x 5

180x 6



11

3.5x12



x 4- 6

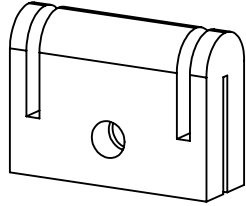
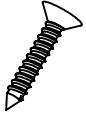
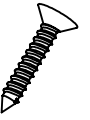
x 2

x 2

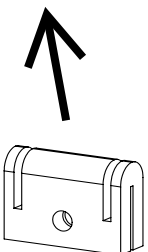
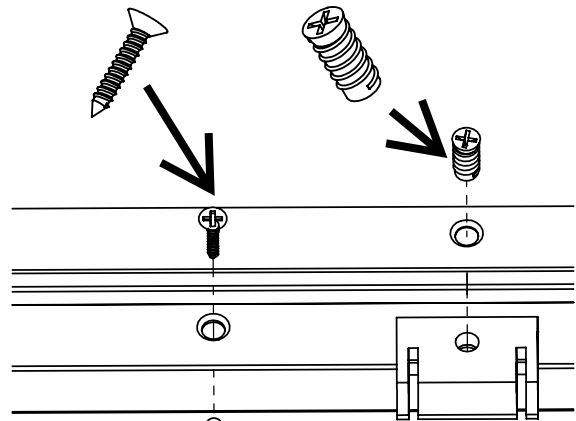
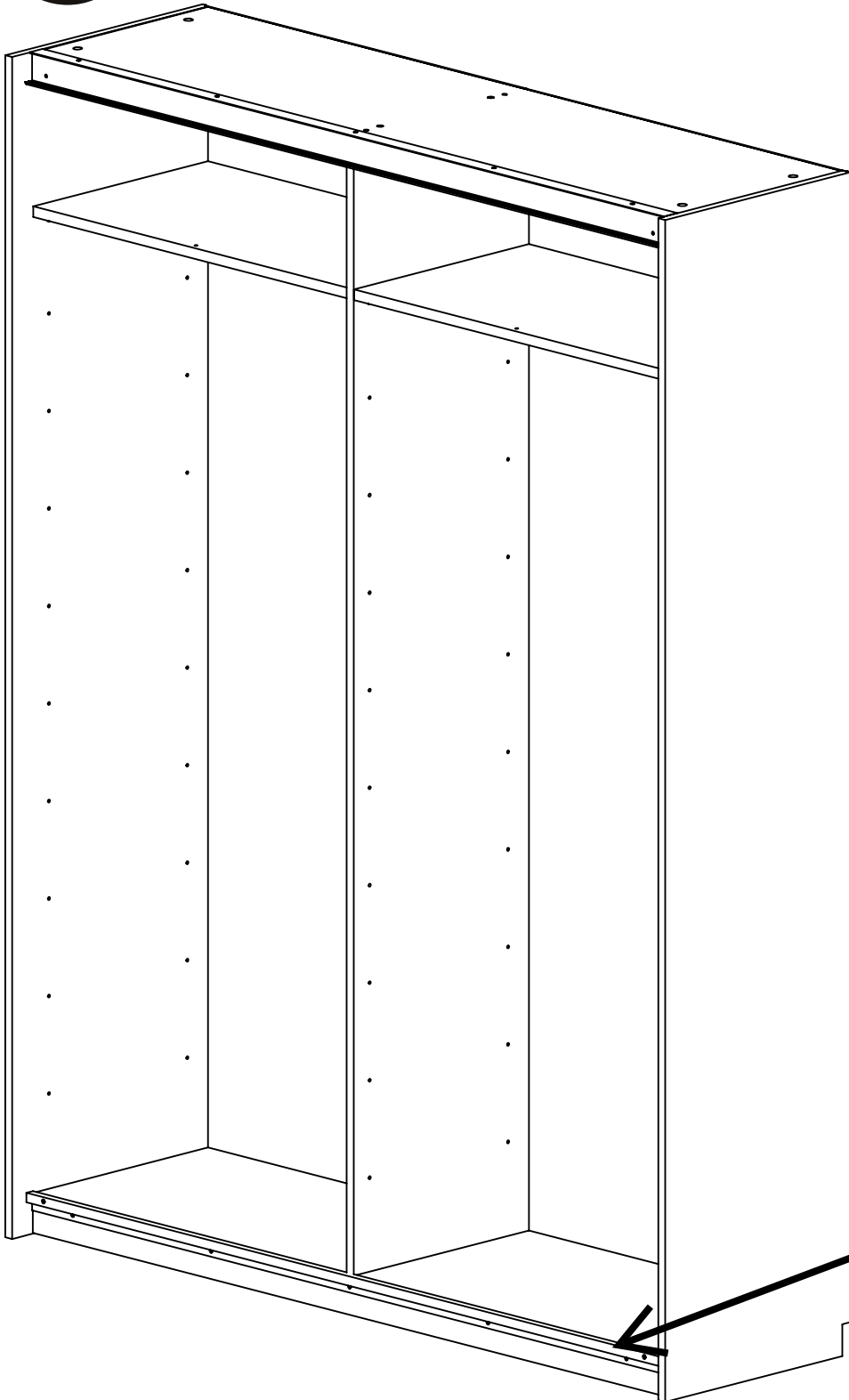
120x 4

150x 5

180x 6

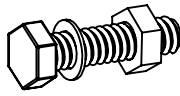
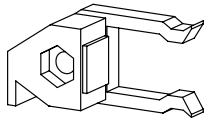


12



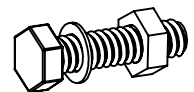
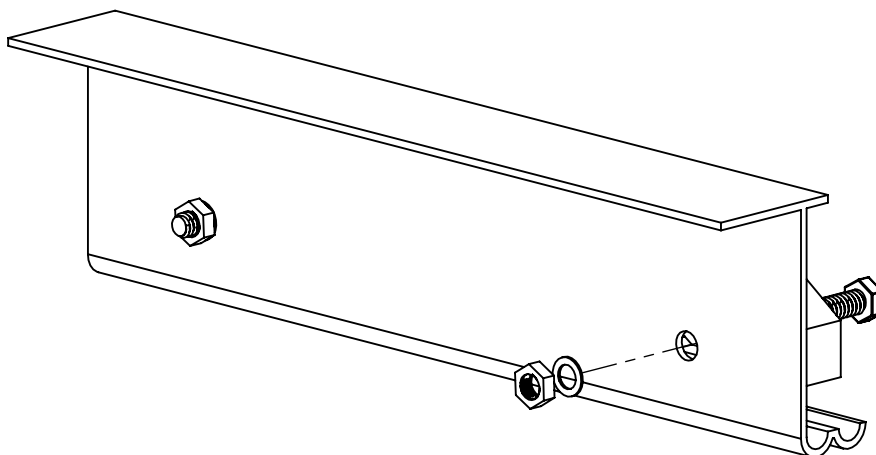
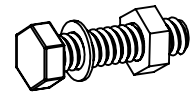
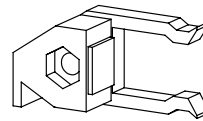
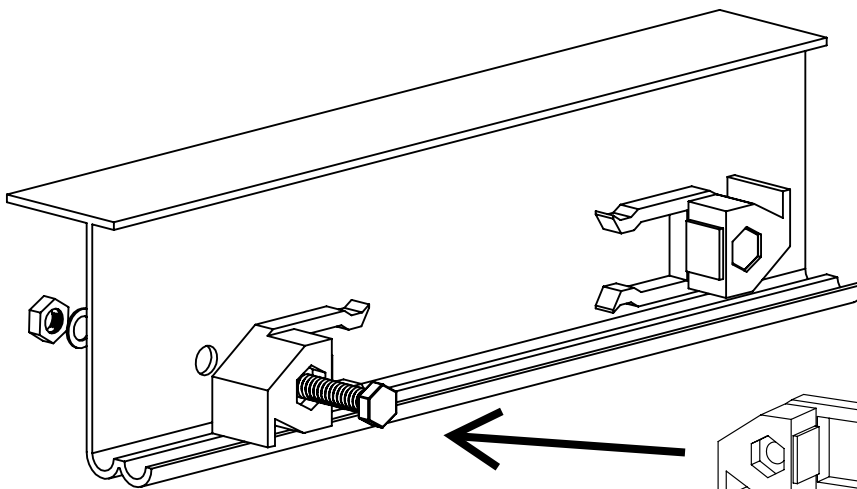
x 2

x 2

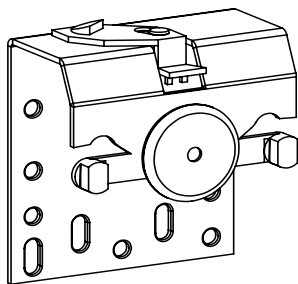


Oven lukitusheloja on vain yhdenkätisiä.
Lukitushela tulee kääntää pituussuunnassa
180 astetta eli niin että väkäset ovat vastakkain.

Det finns bara en typ av låsning beslag.
Den andra måste vändas 180 grader före installering



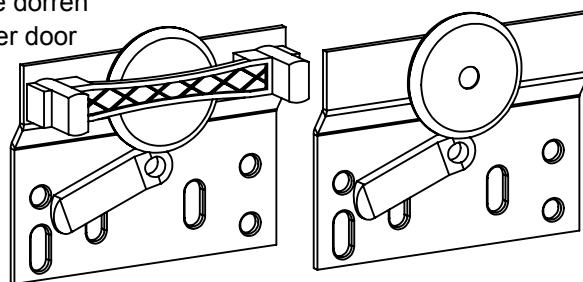
x2



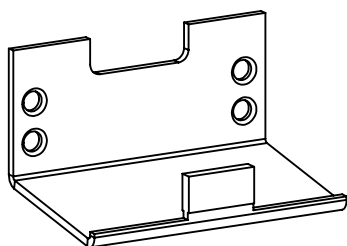
16882

x 1+1

Sisempi ovi
Den inre dörren
The inner door

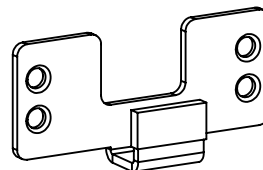


x2

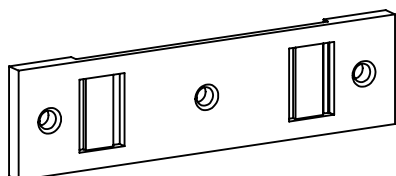


x2

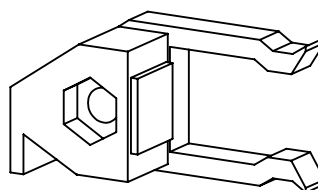
Sisempi ovi
Den inre dörren
The inner door



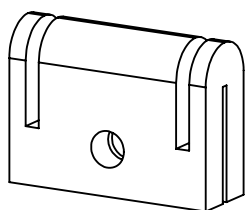
x4



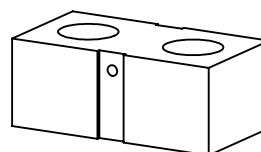
x2



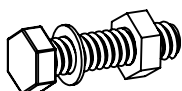
x2



x4



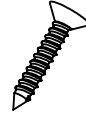
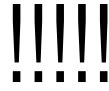
x2



pidä ruuvit 3,5x 12 ja 4x 15 erillään

12

x 14

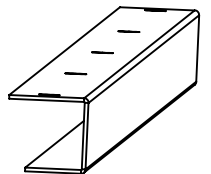
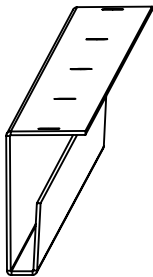


4x 15

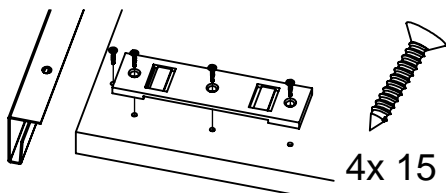
x 10



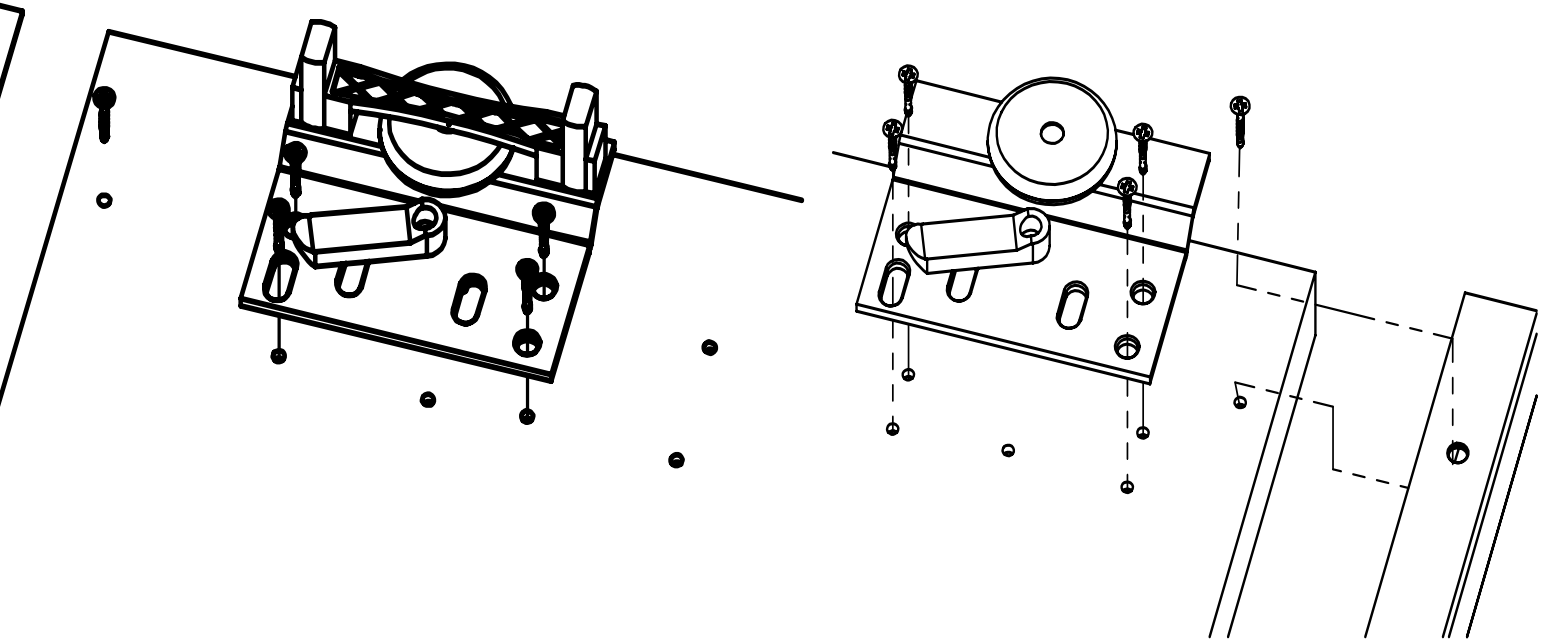
3,5x 12



Sisempi ovi oikealle asennetaan ensin
Voit valita kätisyyden tässä vaiheessa
Den inre dörren till höger installeras först
hämthighetet kan väljas på detta ställe
The inner door must be installed first
you can decide handelness in this stage



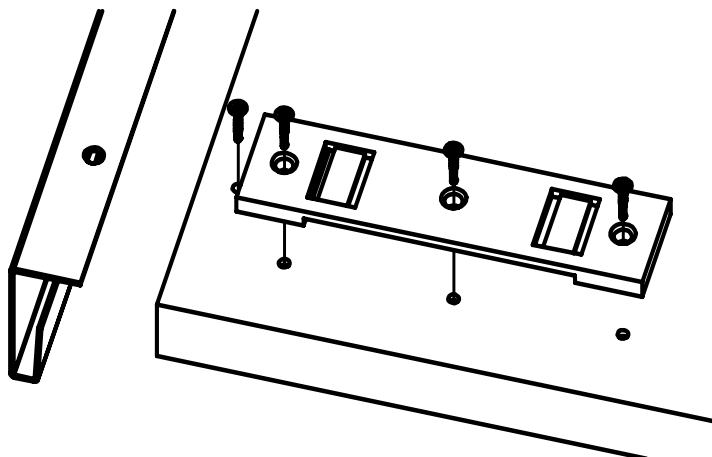
!!!!!!!



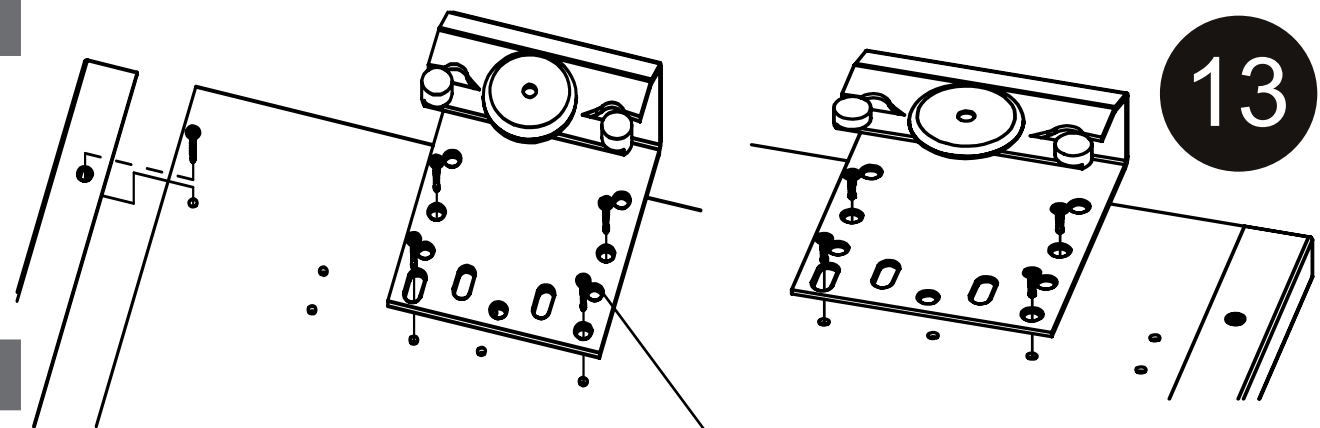
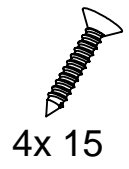
Sisempi ovi oikealle asennetaan ensin
Voit valita kätisyyden tässä vaiheessa

Den inre dörren till höger installeras först
hämtighetet kan väljas på detta ställe

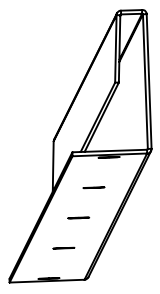
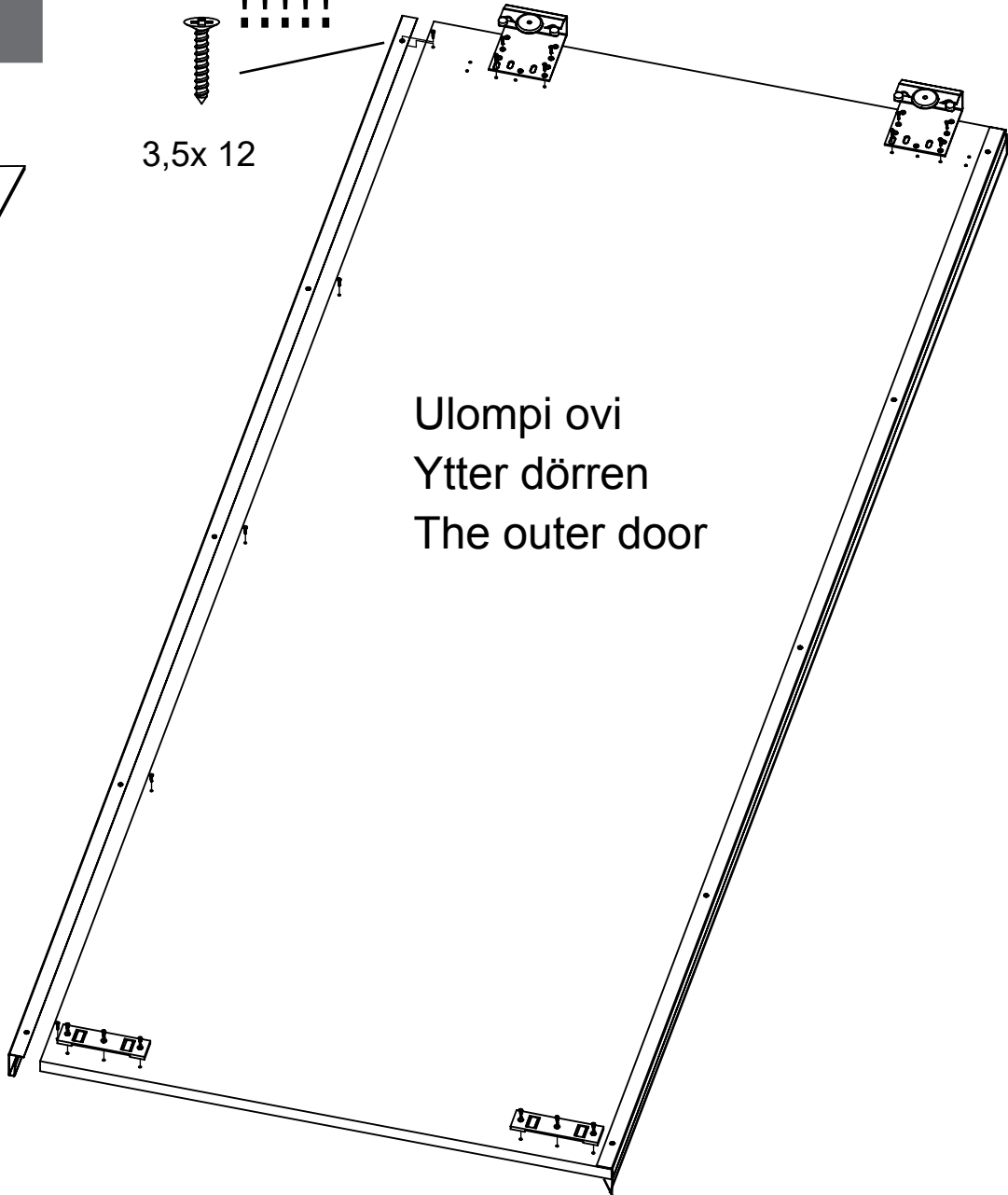
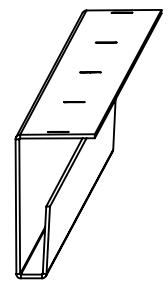
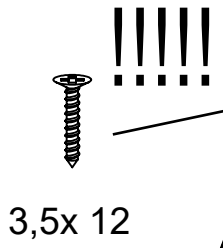
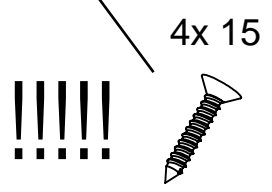
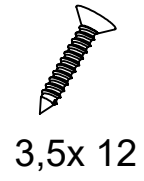
The inner door must be installed first
you can decide handelness in this stage



x 14

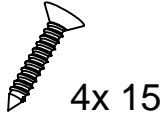


x 10

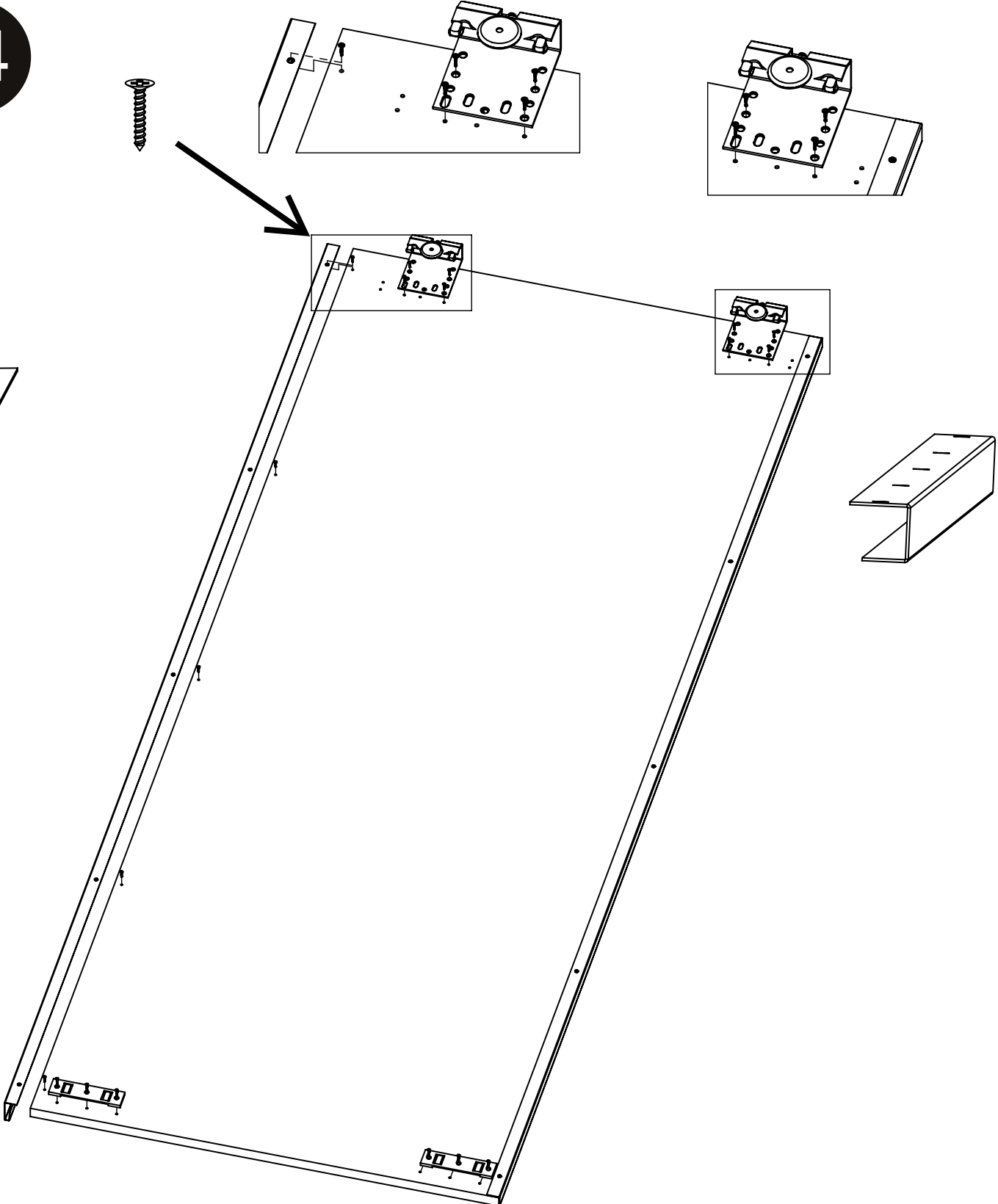
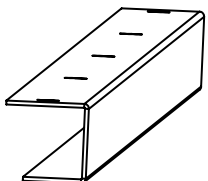
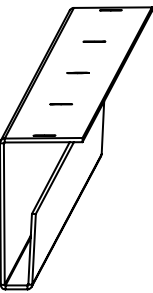
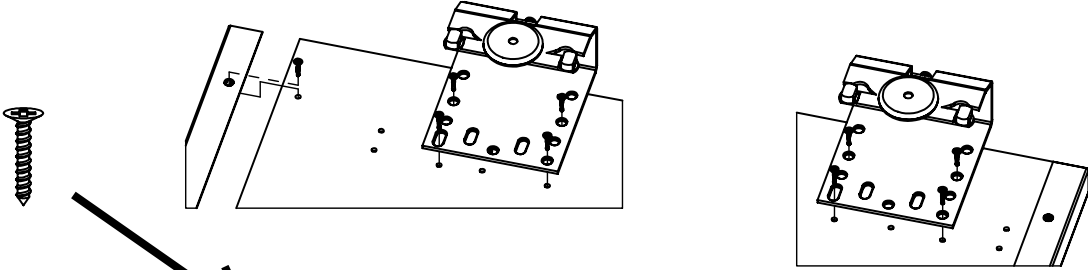


Ulompi ovi
Ytter dörren
The outer door

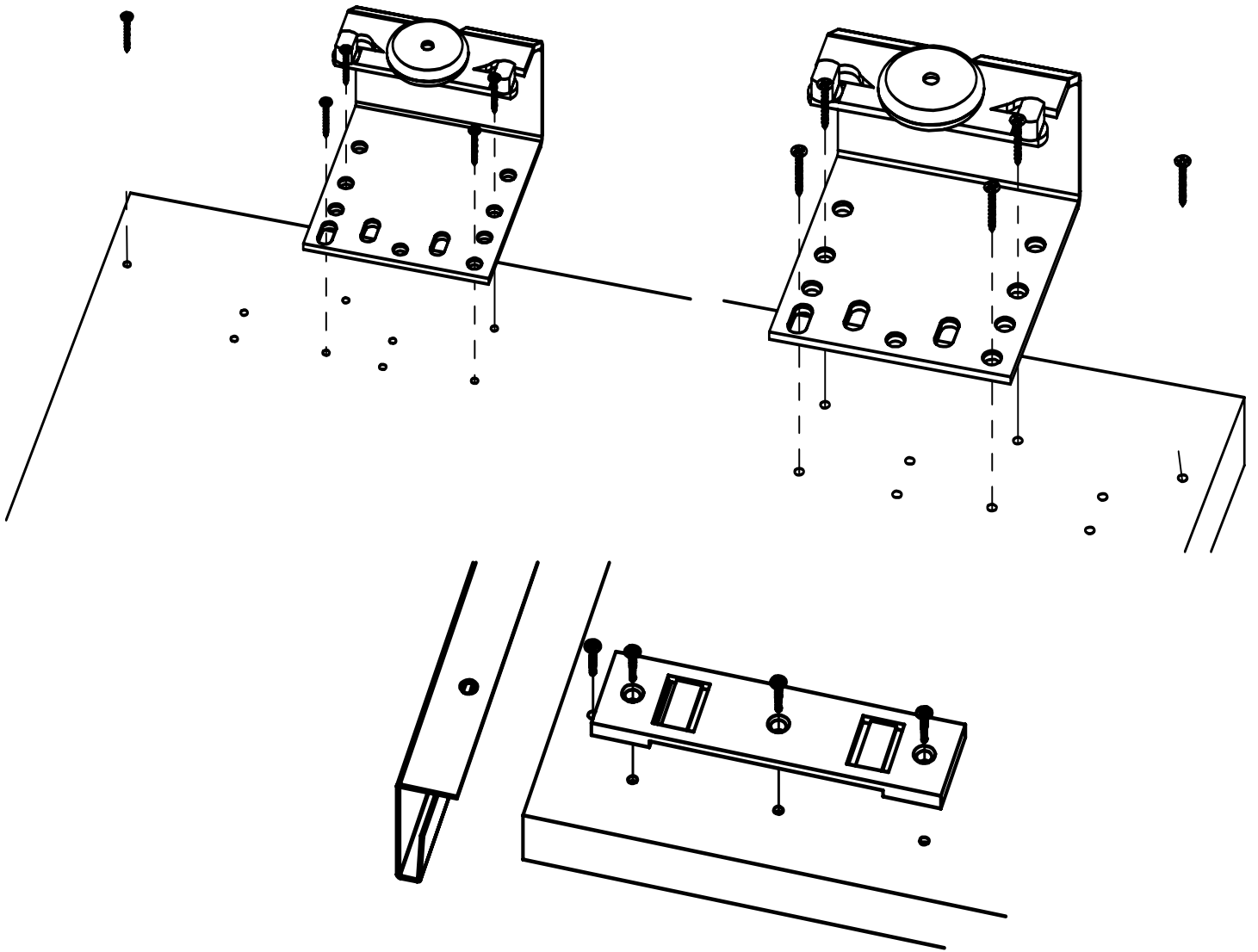
x 24

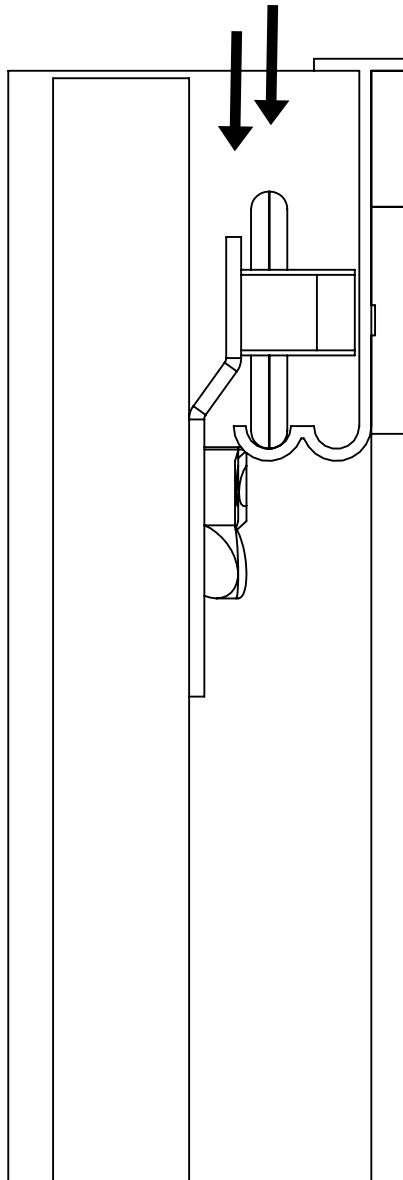
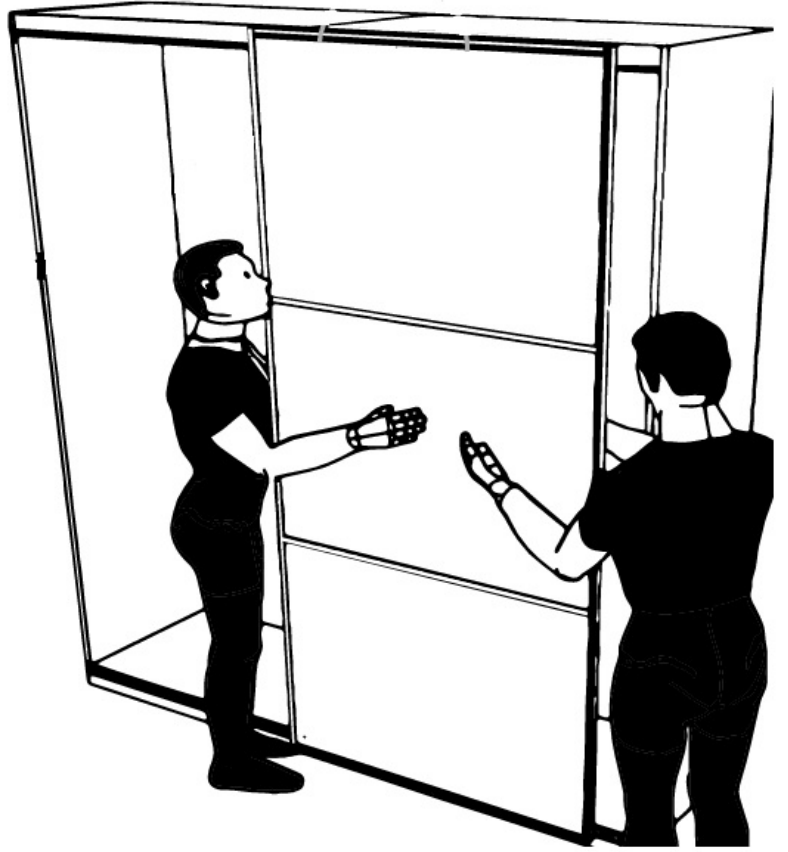
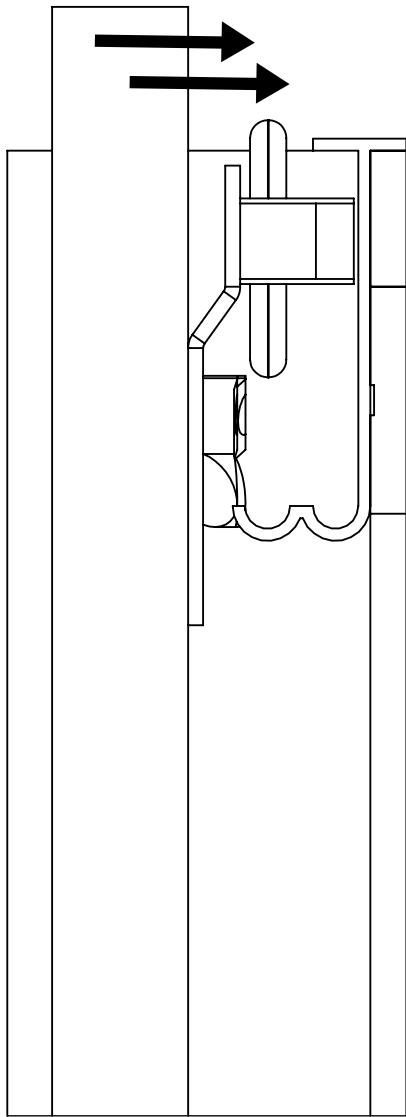


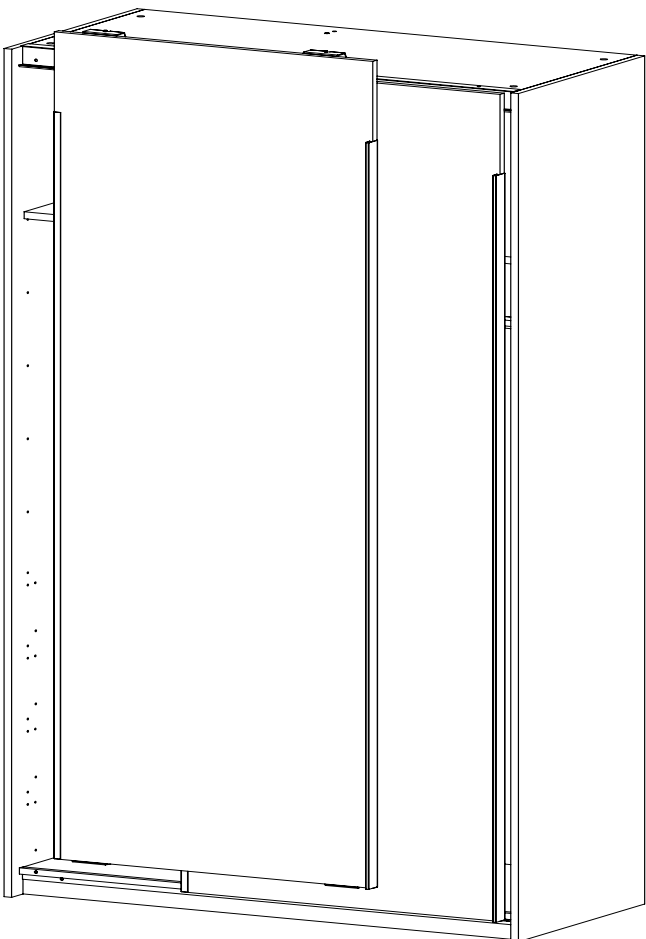
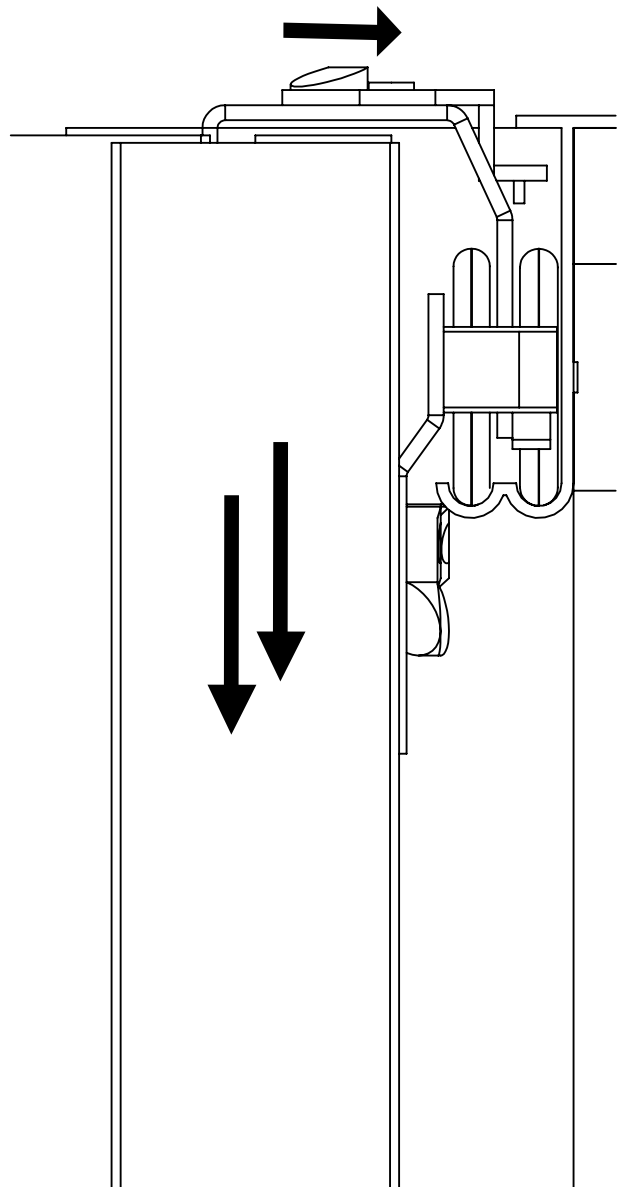
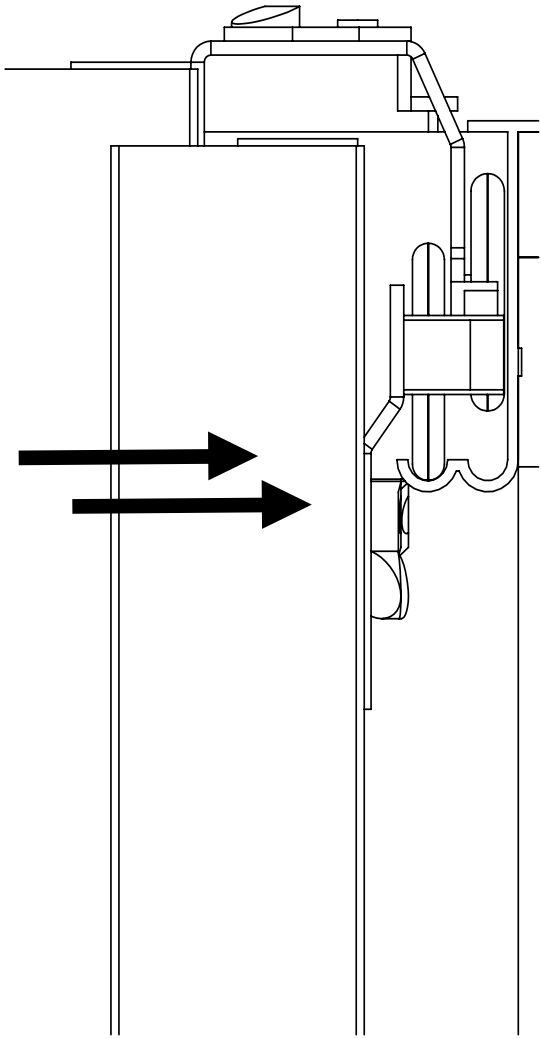
14

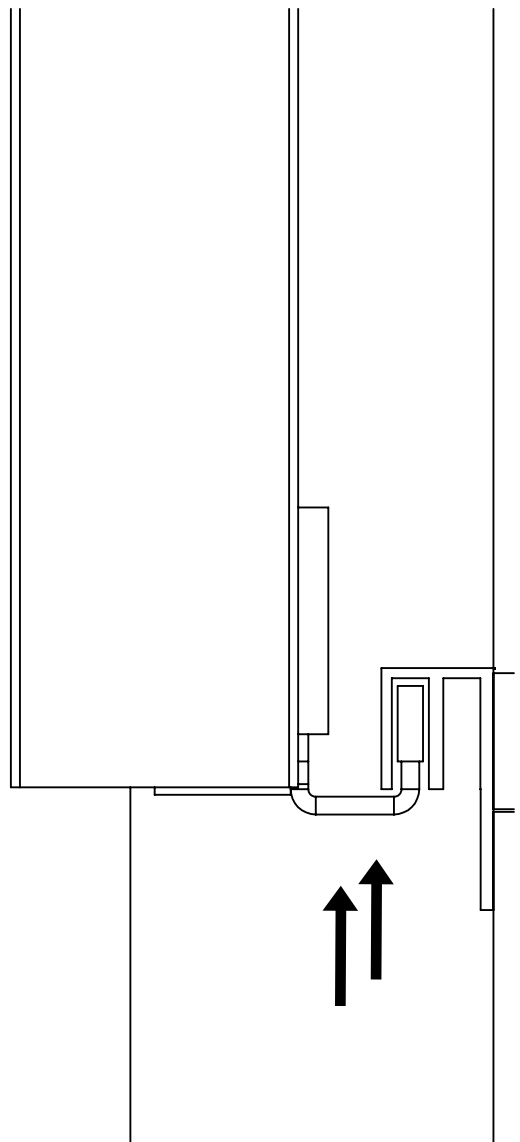
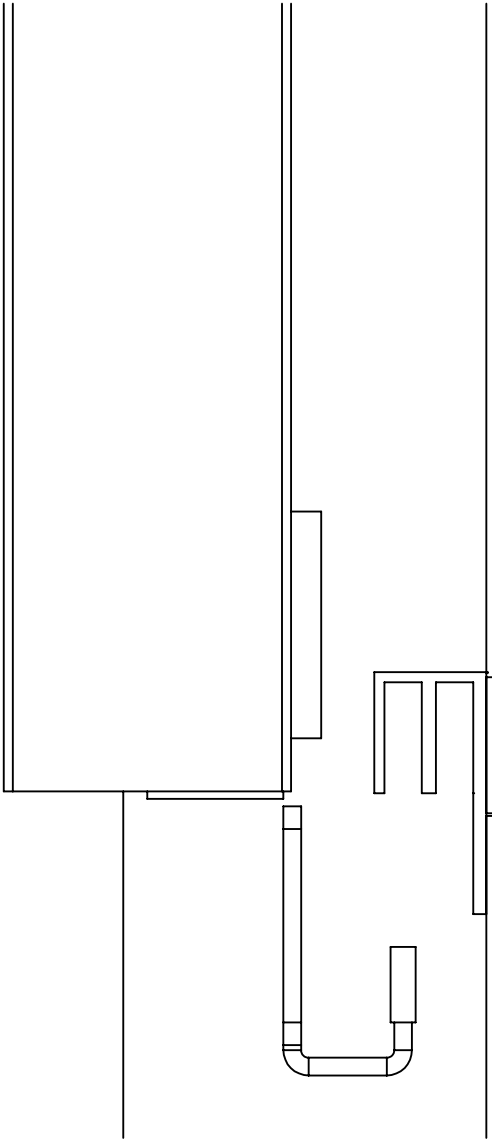
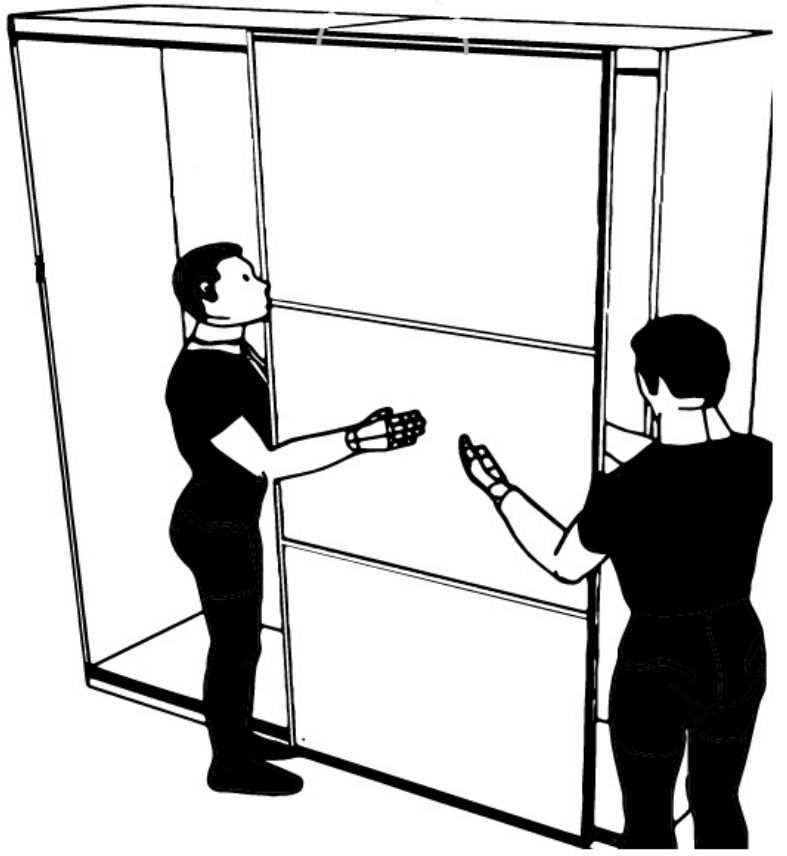


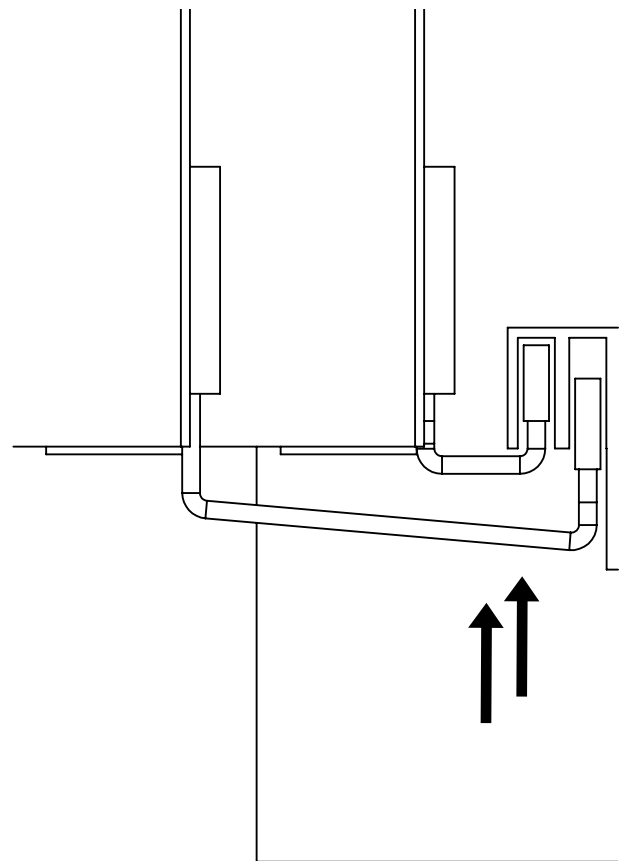
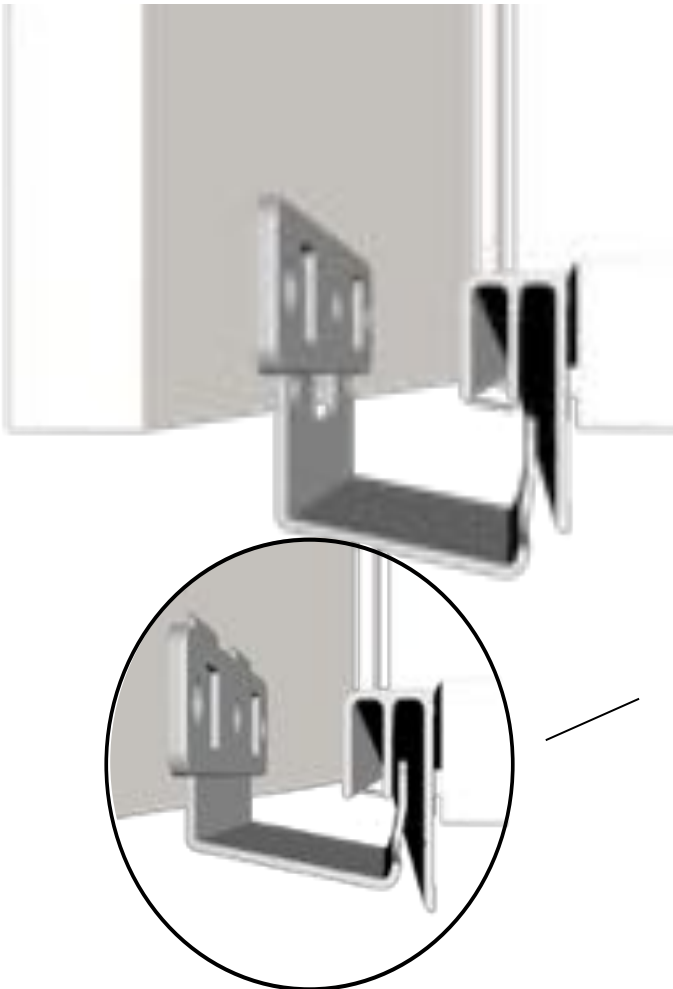
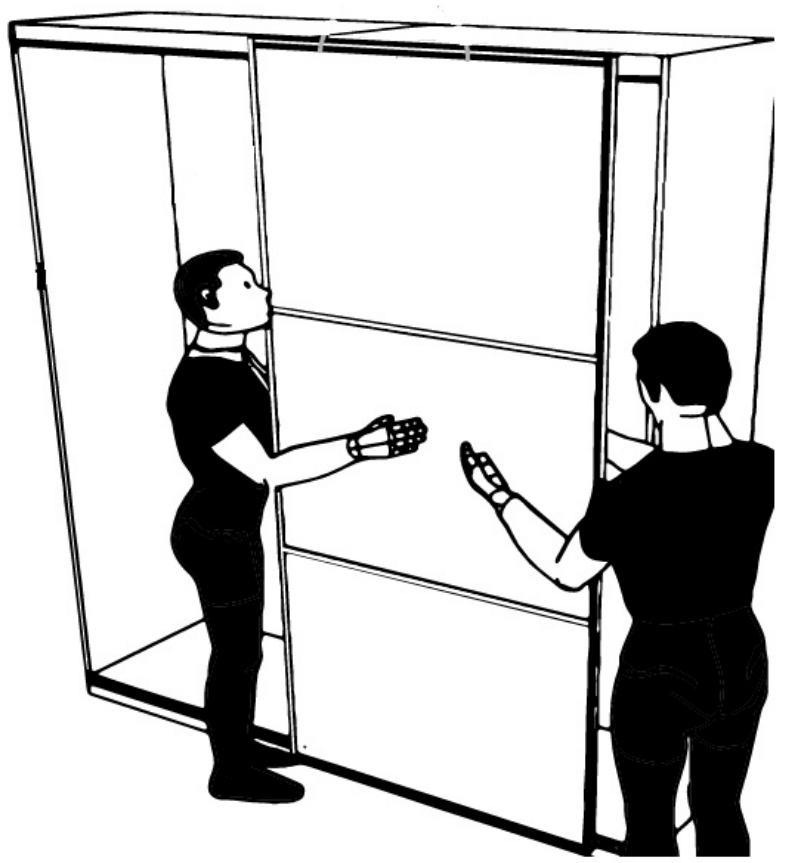
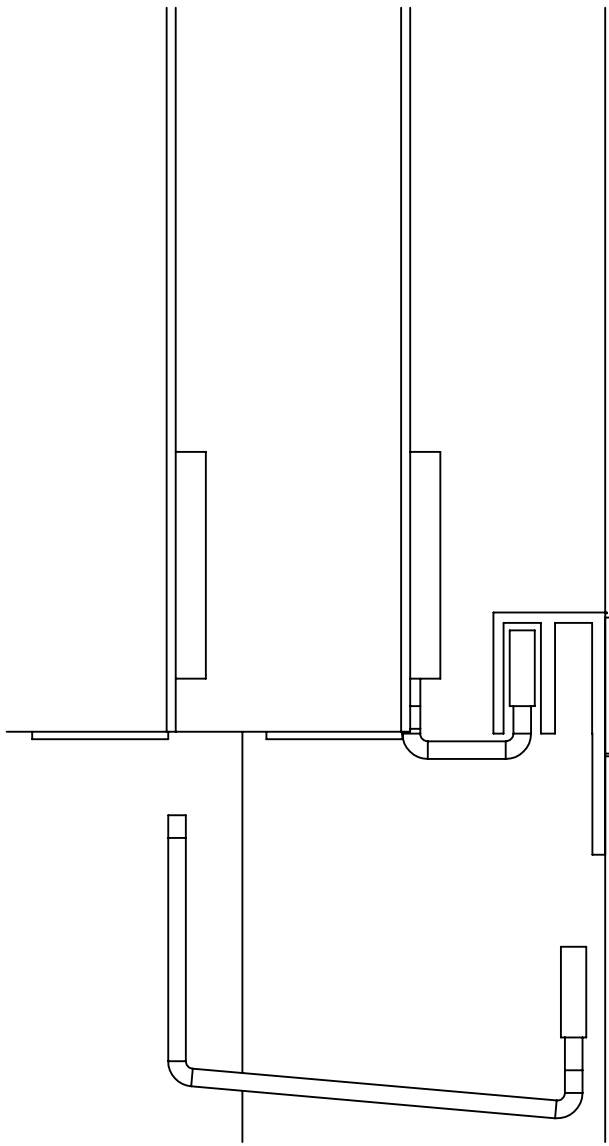
Ulompi ovi
Ytter dörren
The outer door



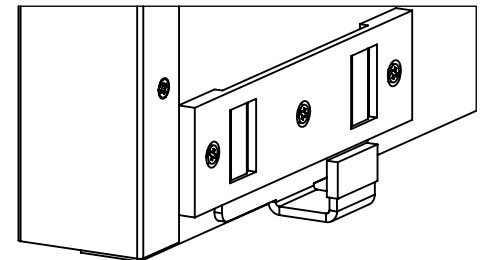
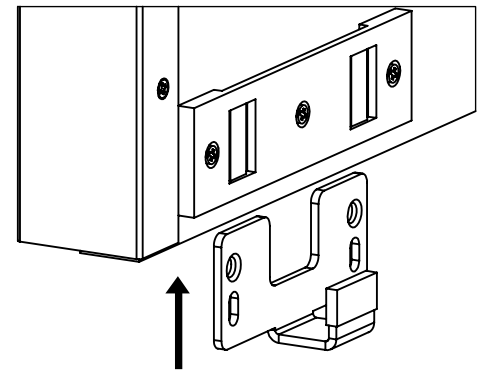
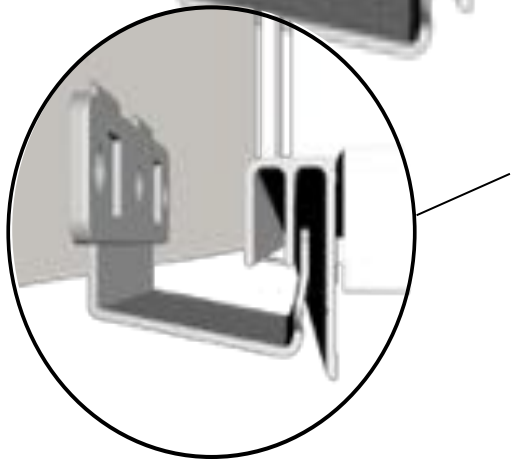
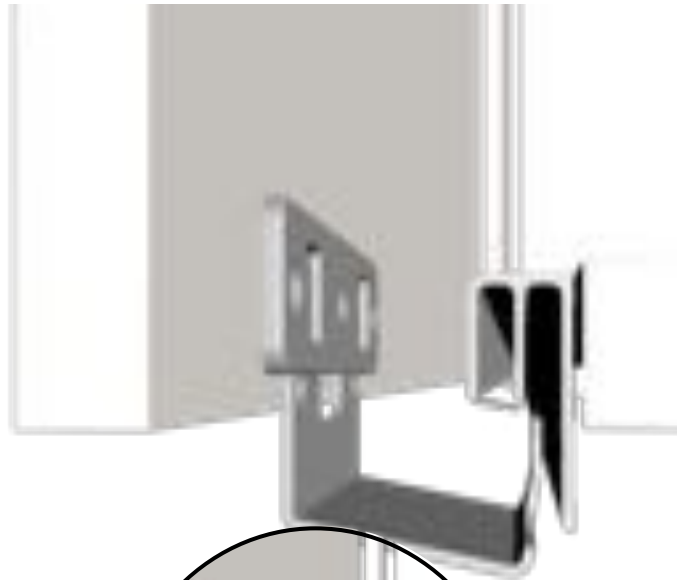
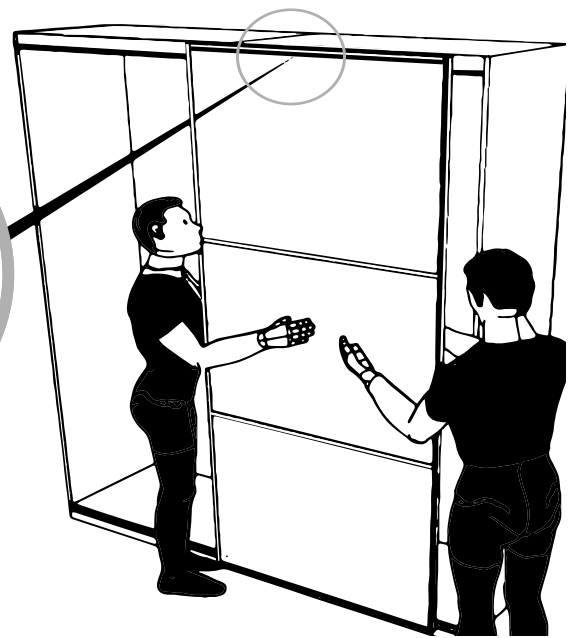
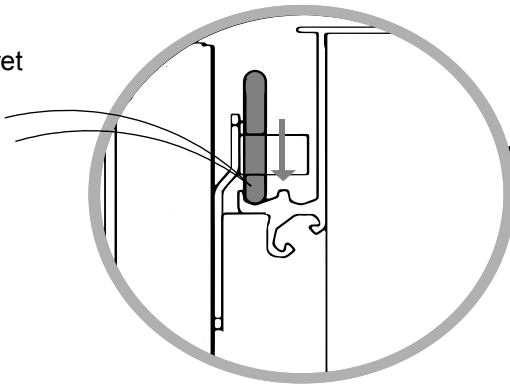






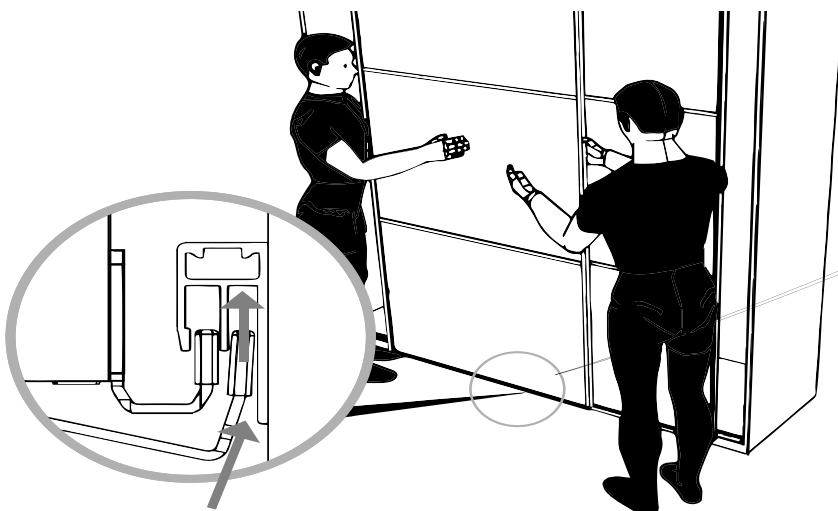


Sisempi ovi ulompaan uraan
Den inre dörren installeras till ytter spåret
The inner door must be installed to the outer groove

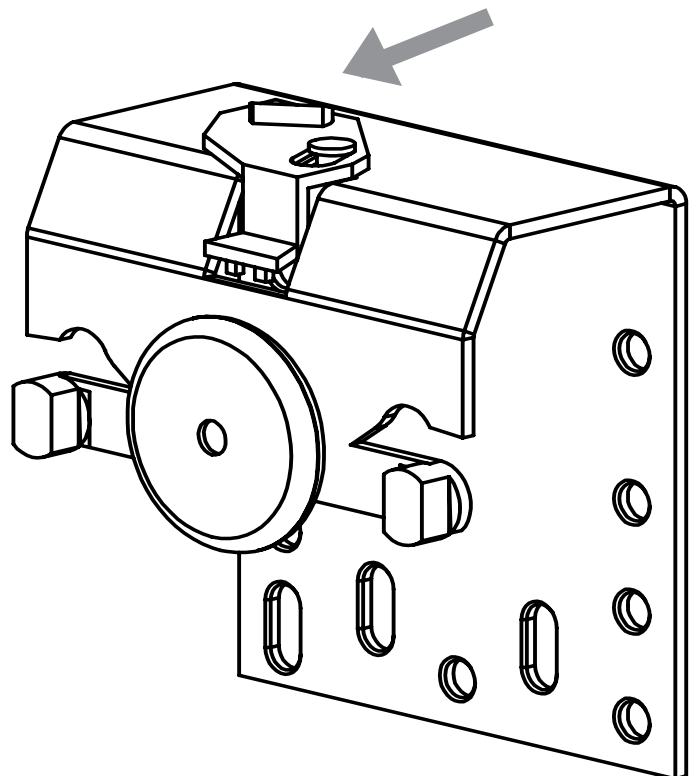
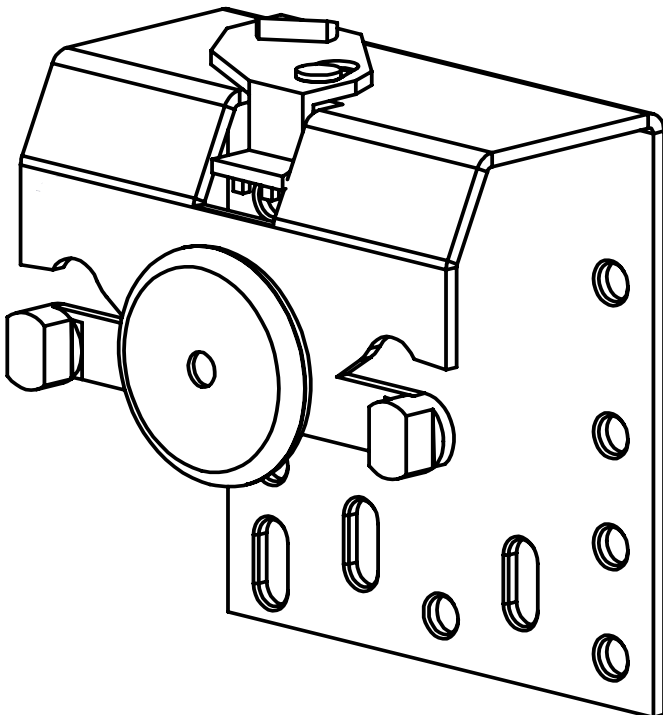
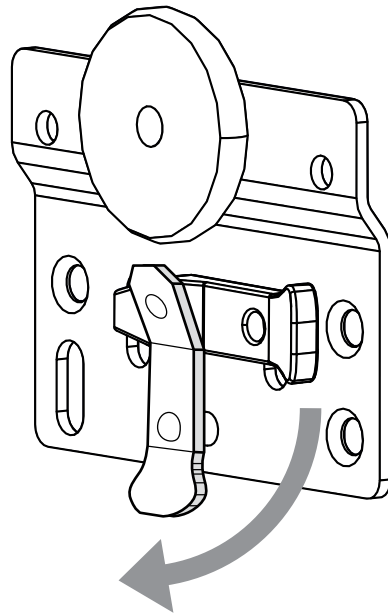
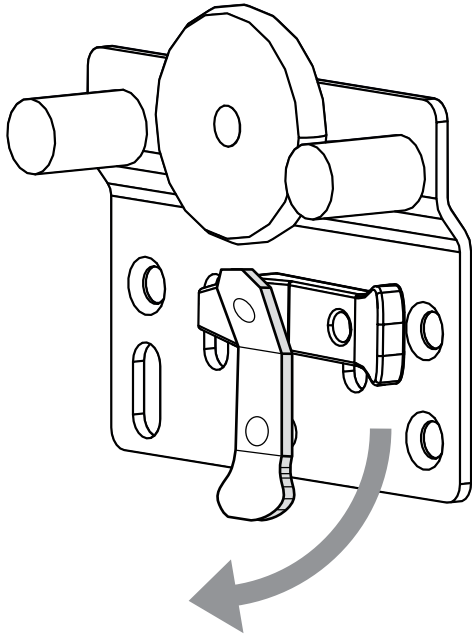


Sisempi ovi ulompaan uraan
Den inre dörren installeras till ytter spåret
The inner door must be installed to the outer groove

Ulompi ovi sisempään uraan
Den ytter dörren installeras till inre spåret
The outer door must be installed to the inner groove



Ovien lukitus
Låsa dorrarna
Locking doors



Hiipakka

- Since 1951 -

Made in Finland

Huonekalumme valmistetaan Pohjanmaalla, Kurikan Jurvassa. Nykyaikaisessa, pitkälle koneellistetussa tuotannossa työskentelee 30 kalustealan ammattilaista. Periaattemme on toimia luotettavasti ja kannattavasti. Kehittyminen ja muutos koetaan positiivisesti ja on jatkuvuuden perusehto.

Hiipakka-kalusteiden pääraaka-aine on E1-luokan MFC-kalustelevy (Melamine Faced Chipboard), joka on tarkoitettu käytettäväksi kuivissa sisätiloissa ja on VTT:n hyväksymää. Melamiinipinnoite voidaan pyyhkiä nihkeällä ja on erittäin valonkestävä, joten kaluste pitää hyvin värinsä.

Huonekalumme toimitetaan laatikoihin pakattuna, jotta kuormittaisimme mahdollisimman vähän logistiikkaa. Pakatessa tuoteosat tarkastetaan. Porauksiin jää jonkin verran puupurua ja suosittelemme kalusteen kokoamista pakkauspahvin päällä tai muuten suojatulla alustalla, jotta puru ja muu puupöly on helppo kerätä pois. Kotisi turvallisuuden vuoksi yli 50 cm korkea huonekalu tulee kiinnittää seinään mukana tulevalla nauhalla, joka estää kaatumisen. Koska kotien seinämateriaalit vaihtelevat, jää seinäkiinnitysruuvi/naula asiakkaan hankittavaksi.

Mikäli sinulla on kysyttävää tuotteesta, voit olla yhteydessä suoraan meihin. Kehitämme tuotteitamme jatkuvasti ja olemme kiitollisia kaikesta asiakaspalautteesta. Palaute tulee perille nopeasti kotisivujemme kautta www.hiipakka.net

Den huvudsakliga råvaran i Hiipakkas möbler är MFC-möbelskivor (Melamine Faced Chipboard) av klass E1. Dessa är avsedda att användas i torra utrymmen inomhus och har godkänts av Finlands statliga forskningscentral VTT. Melaminytan kan torkas av med en fuktig trasa och tack vare sin höga ljusbeständighet behåller möbeln färgen väl.

Vi levererar våra möbler omonterade, nedpackade i lådor för att minska transportererna. Produktdelarna kontrolleras i samband med nedpackningen. Det finns alltid kvar lite sågspån i borrhålen och därför rekommenderar vi att du monterar möbeln på förpackningskartongen eller på ett annat skyddat underlag. Då blir det enkelt att städa bort spån och annat trädamm.

Kontakta oss om du har några frågor om en produkt. Vi utvecklar hela tiden våra produkter och är tacksamma för all feedback från våra kunder. Dina kommentarer når oss snabbt via www.hiipakka.net.

**Jos sinulla on ongelmia tai kysyttävää tuotteesta, älä epäröi kysyä meiltä!
Om du har problem eller frågor om produkten, tveka inte att fråga oss!
If you have problems or questions regarding the product, do not hesitate to ask us!**

www.hiipakka.net

Puh / Tel / Phone:
+358 20 7689 500

info@ejh.fi